

S & R

Flanged Safety Relief Valves
for special or
regional applications

Series SBD

Series TRDF

Series TRDG

Series L&W

Type 612



CATALOG

JOHNSON
valves

t +44 (0) 23 8066 9666

f +44 (0) 23 8066 9606

sales@johnsonvalves.com

www.johnsonvalves.com

**Type
532, 534**

Durchgangs-Proportional-Feder-Sicherheitsventil bis PN 40

In-Line Relief Valve up to PN 40 spring loaded

für Dämpfe, Gase und Flüssigkeiten
for steam, gases and liquids

Zusatz-ausrüstungen

Edelstahl-Faltenbalg
Elastomer-Faltenbalg
Teller mit Weichdichtung ab DN 20
Teller/Sitz gepanzert

**Detailinformationen und weitere
Zusatz-ausrüstungen siehe Teil 13**

Accessories

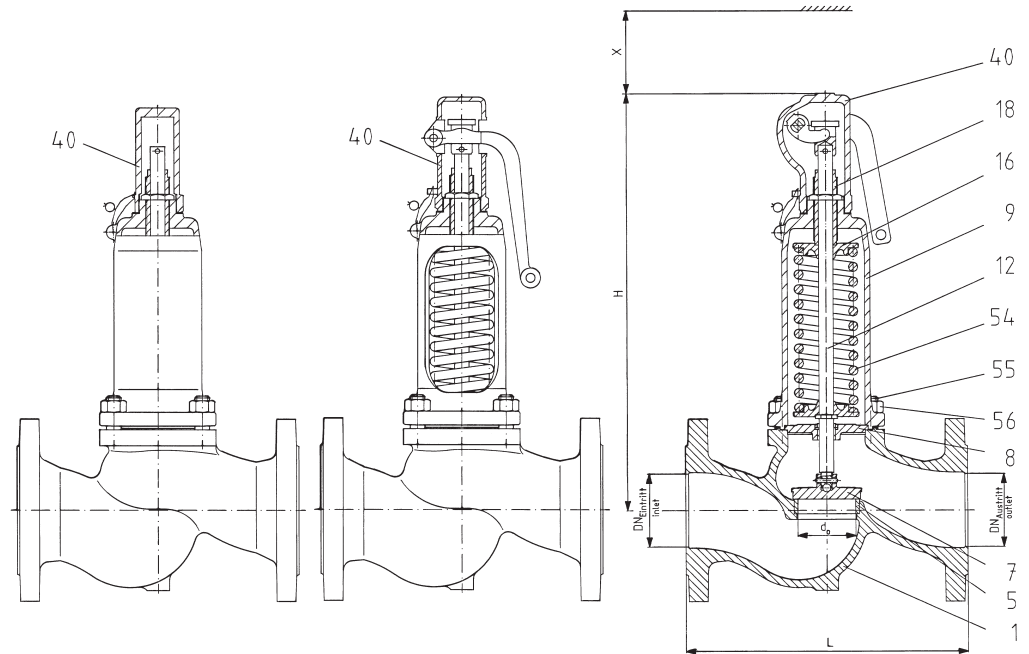
Stainless steel bellows

Elastomer bellows

Disc with soft seal from DN 20

Disc / Seat stellited

**For detailed information and additional
accessories refer to section 13**



Type 534
mit gasdichter Kappe H 2
with gastight cap H 2

Type 532
offene Federhaube mit Anlüftung H 3
Teller anlüftbar
open bonnet lifting device H 3
disc liftable

Type 534
geschlossene Federhaube mit Anlüftung H 4
Teller anlüftbar
closed bonnet lifting device H 4
disc liftable

Zulassungen / Approvals

EG-Bauteilprüf-nr./EC-type examination no. 07 202 0111 Z00080/15	Dämpfe/Gase D/G Steam/Gases S/G				Flüssigkeiten F Liquids L			
	TÜV (AD-A2, TRD 421) Listennr./Approval number Ausflußziffer/Coefficient of discharge αd Öffnungscharakteristik/Opening characteristic	DN 20 – 50 432 0,08		DN 65 – 150 432 0,12		DN 20 – 50 nur mit O-Ring-Teller/with O-ring disc only 432 0,09		
	Proportional/Proportional				Proportional/Proportional			
Weitere/Others siehe Seite/refer to page 2/40-41	DGR/PED	DNV	GL	KISCO	RINA	TMB		

Gehäusewerkstoff Body material		DN		Flanschanschlüsse ¹⁾ Flange connections ¹⁾ nach/acc. to DIN PN		Temperatureinsatzbereich °C ²⁾ Temperature range °F ²⁾		Type Federhaube Bonnet	
Werkstoffbezeichnung Material Designation	Werkstoff-Nr. Material No.	von from	bis to	Eintritt Inlet	Austritt Outlet	von from	bis to	geschl. closed	open open
GG-25	0.6025	15	150	16	16	-10/+14	+300/+572	5341	5321
GP 240 GH	1.0619	15	125	40	40	-85/-121	+400/+752	5342	5322

¹⁾ Anschlußmaße nach ANSI B16.5 150 lbs. möglich.

²⁾ Zwischen -10 °C und der niedrigsten, angegebenen Anwendungstemperatur ist gemäß AD-Merkblatt W10 zu verfahren.

¹⁾ Dimensions acc. to ANSI B16.5 150 lbs. possible.

²⁾ Between -10 °C and lowest temperature indicated "AD-Merkblatt" W10 shall be taken into account.

Änderungen behalten wir uns vor.

Modifications reserved.

Artikelnummern / Article Numbers

Gehäusewerkstoff <i>Body material</i>			Nennweite / Nominal Diameter											
			15	20	25	32	40	50	65	80	100	125	150	
Federhaube / Bonnet	geschlossen closed	GG-25 0.6025	5341	.174*	.175*	.176*	.177*	.178*	.179*	.180*	.181*	.182*	.183*	.184*
		GP 240 GH 1.0619	5342	.186*	.187*	.188*	.189*	.190*	.191*	.192*	.193*	.194*	.195*	-
	offen open	GG-25 0.6025	5321	.1745	.1755	.1765	.1775	.1785	.1795	.1805	.1815	.1825	.1835	.1845
		GP 240 GH 1.0619	5322	.1865	.1875	.1885	.1895	.1905	.1915	.1925	.1935	.1945	.1955	-

* Bitte hier gewünschte Ziffer für Kappe oder Anlüftung anfügen:

- 2 = Kappe **H 2**
- 3 = Anlüftung **H 3** (offen)
- 4 = Anlüftung **H 4** (gasdicht)

* Please add number for the required cap or lifting device:

- 2 = Cap **H 2**
- 3 = Lifting device **H 3** (open)
- 4 = Lifting device **H 4** (gastight)

Bei Bestellung bitte Artikelnummer entsprechend Bestellbeispiel im Teil 1, Ansprechdruck und ggf. Zusatzausrüstung (siehe Teil 13) angeben.

In event of order please state article number corresponding to the example for ordering in section 1, set pressure and if necessary, accessories (refer to section 13).

Abmessungen, Druckbereiche, Gewichte / Dimensions, Pressure Ranges, Weights

Nennweite, Ventilgröße		Nominal Diameter, Valve size		DN	-	15	20	25	32	40	50	65	80	100	125	150
Nennweite, Austritt		Nominal Diameter, Outlet		DN	-	15	20	25	32	40	50	65	80	100	125	150
Druckstufe	GG	Pressure rating	CI	PN	-	16										
Eintritt	GS	Inlet	CS	PN	-	40										
Druckstufe Austritt		Pressure rating Outlet		PN	-	GG / CI: 16, GS / CS: 40										
Max.	GG	Max.	CI	p	bar/bar g	16	16	16	16	16	16	16	16	16	16	16
Ansprechdruck	GS	Set pressure	CS	p	bar/bar g	40	40	40	40	40	40	40	30	30	20	16
Engster Strömungsquerschnitt		Flow area		A _O	mm ²	177	316	491	804	1256	1963	1963	3217	4778	7543	12272
Engster Strömungsdurchmesser		Flow diameter		d _O	mm	15	20	25	32	40	50	50	64	78	98	125
Baulänge		Face to face dim.		L	mm	130	150	160	180	200	230	290	310	350	400	480
Bauhöhe	H 2 GG	Height	H 2 CI	H	mm	235	240	240	260	340	380	380	440	530	610	665
	H 3		H 3	H	mm	235	240	240	260	350	390	390	450	575	650	710
	H 4 GS	with bellows add.	H 4 CS	H	mm	235	240	240	260	360	400	400	460	575	650	710
	mit Faltenbalg zus.		H	mm	35	30	30	35	55	65	60	70	75	80	95	
Deckenfreiheit		Height clearance		x	mm	150	150	150	200	200	250	250	300	350	400	450
Gewicht		Weight		-	kg	5	6	7	9	12	16	19	26	41	54	80

Werkstoffe / Materials

Pos. Item	Bauteile	Parts	5321/5341		5322/5342	
			GG CI	0.6025	GS CS	1.0619
1	Gehäuse	Body	GG-25	0.6025	GP 240 GH	1.0619
5	Sitz	Seat	X 2 Cr Ni Mo Ti 17-12-2			1.4404
7	Teller	Disc	X 39 Cr Mo 17-1			1.4122
8	Führungsscheibe mit Buchse	Guide with bush	X 14 Cr Mo S 17/C35/GGG-40			1.4104/1.0501/0.7040
			X 14 Cr Mo S 17 tenifer			1.4104 tenifer
9	Federhaube	Bonnet	GGG-40 (GGG-40.3/GP 240 GH)			0.7040 (0.7043/1.0619)
12	Spindel	Spindle	X 20 Cr 13			1.4021
16	Federteller	Spring plate	11 S Mn Pb 30			1.0718
18	Druckschraube mit Buchse	Adjusting screw with bush	X 14 Cr Mo S 17			1.4104
			PTFE			PTFE
54	Feder	Spring	Federstahldraht C/Spring steel wire C			
			t < 200 °C	54 Si Cr 6/51 Cr V 4/X 10 Cr Ni 18-8		
			54 Cr Si 6/51 Cr V 4/X 10 Cr Ni 18-8			1.7102/1.8159/1.4310
40	Kappe H 2	Cap H 2	11 S Mn Pb 30/GGG 40.3			1.0718/0.7043
	Anlüftung H 3	Lifting device H 3	GGG-40			0.7040
	Anlüftung H 4	Lifting device H 4	GGG-40			0.7040
55/ 56	Stiftschraube und Mutter	Bolt and nut				
			t < 400 °C	Ck 35/C 35		
						A 4-70/A 4 1.4401/1.4401

Type 532, 534

Leistungstabelle				Discharge Capacities			
Berechnungen aus VALVESTAR® 6.2.50				Calculations from VALVESTAR® 6.2.50			
Berechnung entsprechend DIN 3320, AD2000-Merkblatt A2, TRD 421				Calculations of mass flow according to DIN 3320, AD2000-Merkblatt A2, TRD 421			
p	Ansprechüberdruck			Set pressure			bar g
I	Sattdampf			Saturated steam			kg/h
II	Luft bei 0°C und 1013 mbar			Air at 0°C and 1013 mbar			m ³ /h
III	Wasser bei 20°C			Water at 20°C			10 ³ kg/h

DN	15			20			25			32			40			50		
d _o (mm)	15			20			25			32			40			50		
p	I	II	III	I	II	III	I	II	III ²⁾	I	II	III ²⁾	I	II	III ²⁾	I	II	III ²⁾
4	15	20		75	92	3,02	117	144	4,71	192	237	7,72	301	370	12,1	470	578	18,9
5	18	24		90	111	3,37	141	174	5,27	230	285	8,63	360	445	13,5	562	695	21,1
6	21	28		105	130	3,69	164	203	5,77	268	333	9,46	419	520	14,8	655	813	23,1
7	24	32		119	149	3,99	186	233	6,24	305	381	10,2	477	596	16,0	745	931	24,9
8	27	36		134	168	4,27	209	262	6,67	343	429	10,9	536	671	17,1	837	1048	26,7
9	30	40		149	187	4,52	232	291	7,07	380	478	11,6	594	746	18,1	929	1166	28,3
10	33	44		163	205	4,77	255	321	7,45	418	526	12,2	653	822	19,1	1020	1284	29,8
12	39	52		193	243	5,22	301	380	8,16	493	622	13,4	770	972	20,9	1203	1519	32,7
14	45	60		221	281	5,64	346	439	8,82	566	719	14,4	885	1123	22,6	1383	1754	35,3
16	51	68		250	318	6,03	391	497	9,43	641	815	15,4	1002	1273	24,1	1565	1990	37,7
18	56	76		280	356	6,40	437	556	10,0	716	911	16,4	1119	1424	25,6	1748	2225	40,0
20	62	84		309	394	6,75	483	615	10,5	791	1008	17,3	1236	1575	27,0	1932	2460	42,2
22	68	92		338	431	7,07	527	674	11,1	864	1104	18,1	1350	1725	28,3	2109	2696	44,2
24	74	100		367	469	7,39	573	733	11,5	939	1200	18,9	1468	1876	29,6	2293	2931	46,2
26	80	108		396	507	7,69	619	792	12,0	1015	1297	19,7	1585	2026	30,8	2477	3166	48,1
28	86	116		426	544	7,98	665	850	12,5	1090	1393	20,4	1703	2177	31,9	2662	3402	49,9
30	92	124		455	582	8,26	712	909	12,9	1166	1490	21,1	1822	2328	33,0	2847	3637	51,6
32	98	132		485	620	8,53	758	968	13,3	1242	1586	21,8	1941	2478	34,1	3033	3872	53,3
34		140			657	8,79		1027	13,7		1682	22,5		2629	35,2		4108	55,0
6		149			695	9,05		1086	14,1		1779	23,2		2779	36,2		4343	56,6
38		157			733	9,30		1145	14,5		1875	23,8		2930	37,2		4578	58,1
40		165			770	9,54		1203	14,9		1972	24,4		3081	38,2		4813	59,6

2) Bauteilprüfung für Flüssigkeiten nur mit O-Ring-Teller! Type test approved for liquids only with o-ring-disc

DN	65			80			100			125			150		
d _o (mm)	50			64			78			98			98		
p	I	II		I	II		I	II		I	II		I	II	
3	565	690		925	1130		1374	1679		2169	2650		3529	4312	
4	705	866		1154	1420		1714	2109		2706	3328		4403	5415	
5	844	1043		1382	1709		2053	2538		3241	4006		5273	6518	
6	982	1219		1609	1998		2391	2968		3774	4685		6140	7621	
7	1118	1396		1831	2287		2720	3397		4294	5363		6985	8724	
8	1255	1572		2057	2576		3055	3827		4823	6041		7846	9828	
9	1393	1749		2282	2865		3390	4256		5351	6719		8706	10931	
10	1530	1925		2507	3155		3724	4686		5879	7397		9565	12034	
12	1805	2278		2958	3733		4393	5545		6935	8753		11282	14240	
14	2074	2631		3398	4311		5048	6404		7968	10109		12963	16446	
16	2348	2984		3847	4890		5715	7263		9021	11465		14676	18652	
18	2623	3337		4297	5468		6382	8122		10075	12821			20858	
20	2898	3690		4747	6046		7051	8981		11131	14177			23065	
22	3164	4043		5184	6625		7700	9840		12156	15533			25271	
24	3440	4396		5635	7203		8370	10699			16889			27477	
26	3716	4749		6088	7781		9042	11558			18245			29683	
28	3992	5102		6541	8360		9716	12417			19601			31889	
30	4270	5455		6996	8938		10392	13276			20957			34096	
32	4549	5808		7453	9516			14135			22313			36302	
34		6161			10095			14994			23669			38508	
36		6514			10673			15853			25025			40714	
38		6867			11251			16712			26381			42920	
40		7220			11830			17571			27737			45126	

**Type
543, 544**

Normal-Doppel-Feder-Sicherheitsventil bis PN 40

Double Safety Relief Valve up to PN 40 spring loaded

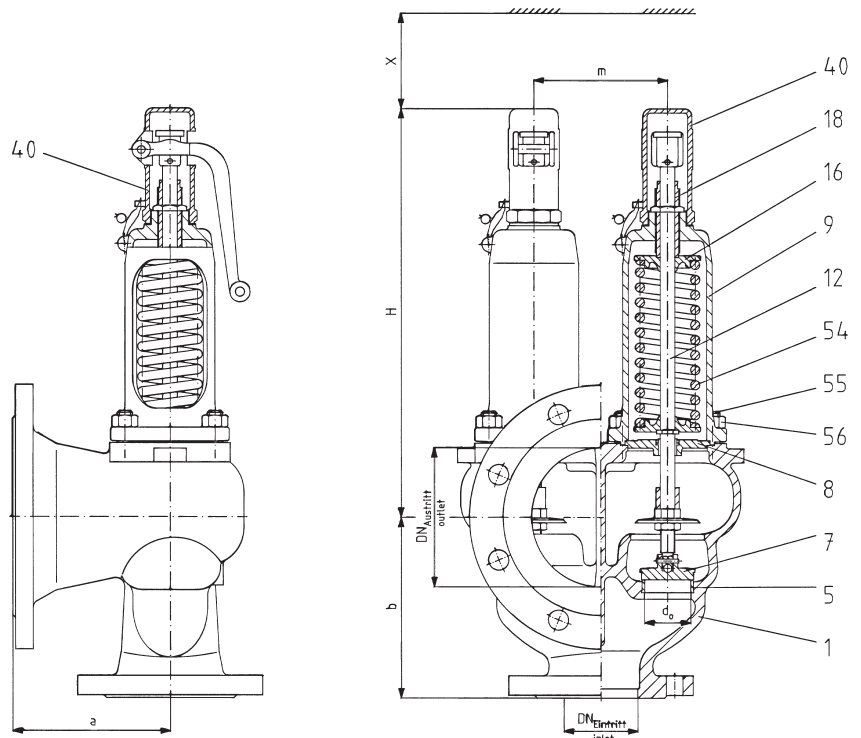
für Dämpfe und Gase
for steam and gases

**Sonderausführung
bei Type 544**

Kappe H 2
Anlüftung H 4

**Special Version
for type 544**

Cap H 2
Lifting device H 4



Type 543
offene Federhaube mit Anlüftung H 3
Teller anlüftbar
lifting device H 3
disc liftable

Type 544
geschlossene Federhaube mit Anlüftung H 3
Teller anlüftbar
closed bonnet lifting device H 3
disc liftable

Zulassungen/Approvals

	Dämpfe/Gase D/G Steam/Gases S/G	Flüssigkeiten F Liquids L
TÜV (AD-A2, TRD 421) Listennr./Approval number Ausflußziffer/Coefficient of discharge α_d Öffnungscharakteristik/Opening characteristic	150 0,55 Normal/Standard	
Weitere/Others siehe Seite/refer to page 2/40-41	Lloyd's Reg.	

Gehäusewerkstoff Body material DIN EN		Flanschanschlüsse ¹⁾ Flange connections ¹⁾ nach/acc. to DIN PN		Temperatur- einsatzbereich °C ²⁾ Temperature range °F ²⁾		Type Federhaube Bonnet		Artikelnummer Article number			
Werkstoffbezeichnung Material Designation	Werkstoff-Nr. Material No.	Eintritt Inlet	Austritt Outlet	von from	bis to	geschl. closed	offen open	DN			
								50	65	80	100
GP 240 GH	1.0619	40	16	-85/-121	+400/+752	5442		.2643	.2653	.2663	.2673
GP 240 GH	1.0619	40	16	-85/-121	+400/+752		5432	.2645	.2655	.2665	.2675

¹⁾ Anschlußmaße nach ANSI B16.5 150 lbs. möglich.
²⁾ Zwischen -10 °C und der niedrigsten, angegebenen Anwendungstemperatur ist gemäß AD-Merkblatt W10 zu verfahren.

¹⁾ Dimensions acc. to ANSI B16.5 150 lbs. possible.
²⁾ Between -10 °C and lowest temperature indicated "AD-Merkblatt" W10 shall be taken into account.

Änderungen behalten wir uns vor.

Modifications reserved.

Bei Bestellung bitte Artikelnummer entsprechend Bestellbeispiel im Teil 1, Ansprechdruck und ggf. Sonderausführung angeben.

Please state article number corresponding to the example for ordering in section 1, set pressure and if necessary, special version.

Abmessungen, Druckbereiche, Gewichte
Dimensions, Pressure Ranges, Weights

Nennweite, Ventilgröße	Nominal Diameter, Valve size	DN	-	50	65	80	100
Nennweite, Austritt	Nominal Diameter, Outlet	DN	-	100	125	150	200
Druckstufe Eintritt	Pressure rating Inlet	PN	-	40			
Druckstufe Austritt	Pressure rating Outlet	PN	-	16			
Max. Ansprechdruck	Max. Set pressure	p	bar/bar g	40	40	35	30
Gesamter engster Strömungsquerschnitt Engster Strömungsdurchmesser	Total flow area	A ₀	mm ²	1608	2514	3926	6434
	Flow diameter	d ₀	mm	2x32	2x40	2x50	2x64
Schenkellänge	Centre to face dim.	a	mm	145	155	170	195
		b	mm	150	170	195	225
Mittentfernung	Centre to centre dim.	m	mm	120	130	145	175
Bauhöhe	Height	H	mm	335	380	440	565
Deckenfreiheit	Height clearance	x	mm	200	250	300	350
Gewicht	Weight	-	kg	27	35	58	83

Werkstoffe / Materials

Pos. Item	Bauteile	Parts	5432/5442 GS CS	
1	Gehäuse	Body	GP 240 GH	1.0619
5	Sitz	Seat	X 2 Cr Ni Mo 17-12-2	1.4404
7	Teller	Disc	X 39 Cr Mo 17-1	1.4122
8	Führungsscheibe mit Buchse	Guide with bush	X 14 Cr Mo S 17/C35/GGG-40	1.4104/1.0501/0.7040
			X 14 Cr Mo S 17 tenifer	1.4104 tenifer
9	Federhaube	Bonnet	GGG-40 (GGG-40.3/GP 240 GH)	0.7040 (0.7043/1.0619)
12	Spindel	Spindle	X 20 Cr 13	1.4021
16	Federteller	Spring plate	11 S Mn Pb 30	1.0718
18	Druckschraube mit Buchse	Adjusting screw with bush	X 14 Cr Mo S 17	1.4104
			PTFE	PTFE
54	Feder	Spring	Federstahldraht C/Spring steel wire C 54 Si Cr 6/51 Cr V 4/X 10 Cr Ni 18-8	1.1200/1.7102/1.8159/1.4310
			54 Cr Si 6/51 Cr V 4/X 10 Cr Ni 18-8	1.7102/1.8159/1.4310
40	Anlüftung H 3	Lifting device H 3	GGG-40	0.7040
55/ 56	Stiftschraube und Mutter	Bolt and nut	Ok 35/C 35	1.1181/1.0501
			A 4-70/ A 4	1.4401/1.4401

Leistungstabelle		Discharge Capacities	
Berechnung entsprechend DIN 3320, AD-Merkblatt A2, TRD 421		Calculation of mass flow according to DIN 3320, AD-Merkblatt A2, TRD 421	
p	Ansprechdruck	Set pressure	bar/bar g
I	Sattdampf	Sat. steam	kg/h
II	Luft 0°C und 1013 mbar	Air 32°F and 1013 mbar	m ³ /h
III	Wasser bei 20°C	Water at 68°F	10 ³ kg/h

DN	50			65			80			100		
d ₀ (mm)	2 x 32			2 x 40			2 x 50			2 x 64		
p	I	II	III	I	II	III	I	II	III	I	II	III
2.0	1510	1950		2370	3050		3700	4770		6060	7810	
3.0	2020	2620		3150	4100		4920	6400		8070	10500	
4.0	2520	3290		3930	5150		6140	8040		10100	13200	
5.0	3010	3970		4710	6200		7350	9680		12100	15900	
6.0	3510	4640		5480	7250		8560	11300		14000	18600	
7.0	4000	5310		6260	8300		9770	13000		16000	21200	
8.0	4490	5980		7030	9350		11000	14600		18000	23900	
9.0	4990	6650		7790	10400		12200	16200		20000	26600	
10.0	5480	7320		8560	11400		13400	17900		21900	29300	
12.0	6460	8670		10100	13500		15800	21200		25800	34700	
14.0	7440	10000		11600	15600		18200	24400		29800	40000	
16.0	8430	11300		13200	17700		20600	27700		33700	45400	
18.0	9410	12700		14700	19800		23000	31000		37700	50800	
20.0	10400	14000		16300	21900		25400	34300		41600	56100	
22.0	11400	15400		17800	24000		27800	37600		45600	61600	
24.0	12400	16700		19400	26100		30200	40800		49500	66900	
26.0	13400	18000		20900	28200		32600	44100		53500	72300	
28.0	14400	19400		22500	30300		35100	47400		57500	77600	
30.0	15400	20700		24000	32400		37600	50600		61500	83000	
32.0	16400	22100		25600	34500		40000	53900				
34.0		23400			36600			57200				
36.0		24800			38700							
38.0		26100			40800							
40.0		27500			42900							

Anmerkung: Leistungsangaben beziehen sich auf die Nennweite.
 Note: Capacities refer to valve size.

**Type
440**

Sicherheitsventil nach TRD 721 Abschnitt 6

Safety Valve acc. to TRD 721 section 6

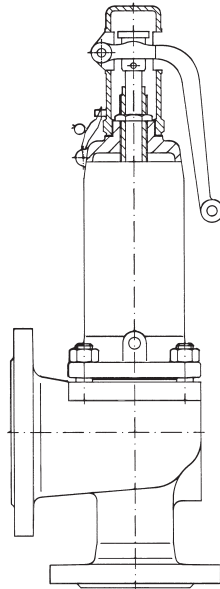
für Wasserheizungsanlagen bis 120 °C nach DIN 4751 Teil 2
for Heating Plants up to 120 °C acc. to DIN 4751 part 2

Zusatz-ausrüstungen

Hubbegrenzung
Gehäuse aus GP 240 GH
bzw. GGG-40.3
Entwässerungsbohrung

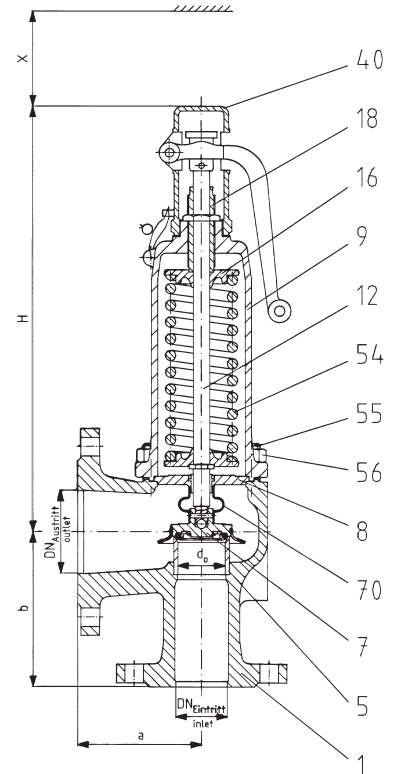
Accessories

Lift stopper
Body in cast steel resp. nodular cast iron
Drain hole



Elastomer-Faltenbalg
zum Schutz der gleitenden und beweglichen
Teile sowie der Feder,
Teller mit metallisch abgestützter
O-Ring-Abdichtung
Elastomer bellows for protection of sliding
and moving parts as well as the spring,
metallic supported O-ring disc

Type 440
mit Anlüftung und Kontrollbohrung
with lifting device and inspection hole



Zulassungen/Approvals

	Dämpfe/Gase/Heizung D/G/H Steam/Gases/Heating S/G/H
TÜV (TRD 721)	
Listennr./Approval number	637
Ausflußziffer/Coefficient of discharge α_d	0,7
Öffnungscharakteristik/Opening characteristic	Normal/Standard

Gehäusewerkstoff Body material		Flanschanschlüsse Flange connections nach/acc. to DIN PN		Artikelnummer Article number										
DIN EN		Eintritt Inlet	Austritt Outlet	4401	DN									
Werkstoffbezeichnung Material Designation	Werkstoff-Nr. Material No.				20	25	32	40	50	65	80	100	125	150
GG-25	0.6025	16	16	4401	.3501	.3511	.3521	.3531	.3541	.3551	.3561	.3571	.3581	.3591

Bei Bestellung bitte Artikelnummer entsprechend Bestellbeispiel im Teil 1, An-sprechdruck und ggf. Zusatz-ausrüstung angeben.

Please state article number corresponding to the example for ordering in section 1, set pressure and if necessary, accessories.

Änderungen behalten wir uns vor.

Modifications reserved.

Abmessungen, Druckbereiche, Gewichte / Dimensions, Pressure Ranges, Weights

Nennweite, Ventilgröße	Nominal Diameter, Valve size	DN	-	20	25	32	40	50	65	80	100	125	150	
Nennweite, Austritt	Nominal Diameter, Outlet	DN	-	32	40	50	65	80	100	125	150	200	250	
Druckstufe Eintritt	Pressure rating Inlet	PN	-	16										
Druckstufe Austritt	Pressure rating Outlet	PN	-	16										
Max. Ansprechdruck	Max. Set pressure	p	bar/bar g	10										
Engster Strömungsquerschnitt	Flow area	A ₀	mm ²	254	416	661	1075	1662	2829	4301	6648	7543	12272	
Engster Strömungsdurchmesser	Flow diameter	d ₀	mm	18	23	29	37	46	60	74	92	98	125	
Schenkellänge	Centre to face dim.	a	mm	95	100	110	115	120	140	160	180	200	225	
		b	mm	85	105	115	140	150	170	195	220	250	285	
Bauhöhe	Height	H	mm	215	225	325	370	415	530	605	660	660	735	
Deckenfreiheit	Height clearance	x	mm	150	150	200	250	300	350	400	450	450	450	
Gewicht	Weight	-	kg	9	9	12	16	22	32	56	75	85	131	

Leistungstabelle		Discharge Capacities	
Berechnung entsprechend TRD 721		Calculation of mass flow according to TRD 721	
p	Ansprechüberdruck	Set pressure	
l	Sattdampf	Sat. steam	
ll	Wärmeleistung	Heating capacity	
		bar/bar g	
		kg/h	
		kW	

DN	20		25		32		40		50		65		80		100		125		150	
d ₀ (mm)	18		23		29		37		46		60		74		92		98		125	
p	l	ll	l	ll	l	ll	l	ll	l	ll	l	ll	l	ll	l	ll	l	ll	l	ll
1.0	189	115	308	188	490	298	798	486	1230	751	2090	1280	3190	1940	4930	3000	5590	3410	9100	5540
1.5	247	149	403	243	641	387	1040	631	1610	975	2740	1660	4170	2520	6440	3900	7310	4420	11900	7200
2.0	302	180	493	294	783	468	1270	762	1970	1180	3350	2000	5100	3050	7880	4710	8940	5340	14500	8690
2.5	355	212	579	345	921	549	1490	894	2310	1380	3940	2350	5990	3580	9260	5530	10500	6270	17100	10200
3.0	406	240	663	392	1050	623	1710	1010	2650	1570	4510	2670	6860	4050	10600	6270	12000	7110	19500	11600
3.5	456	268	745	437	1180	695	1920	1130	2980	1750	5070	2980	7710	4530	11900	7000	13500	7940	22000	12900
4.0	507	295	827	482	1310	767	2140	1250	3300	1930	5620	3280	8560	4990	13200	7720	15000	8760	24400	14200
4.5	557	323	909	527	1440	838	2350	1360	3630	2110	6180	3590	9400	5460	14500	8430	16500	9570	26800	15600
5.0	607	350	990	571	1570	908	2560	1480	3960	2280	6740	3890	10200	5910	15800	9140	17900	10400	29200	16900
5.5	656	377	1070	615	1700	978	2770	1590	4280	2460	7290	4190	11000	6370	17100	9840	19400	11200	31600	18200
6.0	706	403	1150	658	1830	1050	2980	1700	4610	2630	7840	4480	11900	6810	18400	10600	20900	12000	34000	19400
7.0	806	456	1310	744	2090	1180	3400	1930	5260	2980	8950	5060	13600	7700	21000	11900	23800	13500	38800	22000
8.0	905	507	1470	828	2340	1320	3820	2140	5910	3310	10000	5640	15200	8580	23600	13300	26800	15000	43600	24500
9.0	1000	558	1630	911	2600	1450	4240	2360	6550	3650	11100	6200	16900	9430	26200	14600	29700	16500	48400	26900
10.0	1100	608	1800	993	2860	1580	4660	2570	7200	3970	12200	6760	18600	10300	28800	15900	32600	18000	53100	29300

Werkstoffe / Materials

Pos. Item	Bauteile	Parts	4401 GG CI
1	Gehäuse	Body	GG-25 (GGG-40.3/GP 240 GH) 0.6025 (0.7043/1.0619)
5	Sitz	Seat	X2 Cr Ni Mo 17-12-2 1.4404
7	O-Ring-Teller	O-Ring-Disc	X 39 Cr Mo 17-1/EPDM 1.4122/EPDM
8	Führungsscheibe mit Buchse	Guide with bush	X 14 Cr Mo S 17/C35/GGG-40 1.4104/1.0501/0.7040 X 14 Cr Mo S 17 tenifer 1.4104 tenifer
9	Federhaube	Bonnet	GGG-40 0.7040
12	Spindel	Spindle	X 20 Cr 13 1.4021
16	Federteller	Spring plate	11 S Mn Pb 30 1.0718
18	Druckschraube mit Buchse	Adjusting screw with bush	X 14 Cr Mo S 17/X 2 Cr Ni Mo 17-12-2 1.4104/1.4404 PTFE PTFE
54	Feder	Spring	Federstahldraht C/Spring steel wire C 54 Si Cr 6/51 Cr V 4/X 10 Cr Ni 18-8 1.1200/1.7102/1.8159/1.4310
40	Anlüftung H 3	Lifting device H 3	GGG-40 0.7040
55/	Stiftschraube	Bolt	
56	Mutter	nut	Ck 35/C 35 1.1181/1.0501
70	Faltenbalg	Bellows	EPDM EPDM

Größenbemessung für Ausdehnungswasser

Zur Absicherung von indirekt beheizten Wärmeerzeugern nach DIN 4751 Teil 2, Abschnitt 8.1, letzter Absatz (Ausdehnungswasser), ist für Wärmeleistungen bis zu 5.000 kW bei 1 bar und bis zu 18.000 kW bei 10 bar stets die DN 20 der Type 440 einzusetzen. – Die für größere Leistungen erforderlichen Nennweiten entnehmen Sie bitte der Leistungstabelle der Type 441 auf Seite 4/13. Die dort angegebene Leistung in kg/h Wasser entspricht der Wärmeleistung in kW.

Sizing for Water Expansion

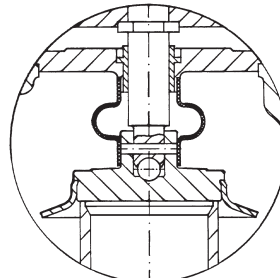
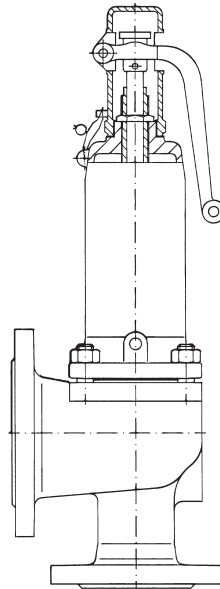
In order to protect indirectly heated hot water generators acc. to DIN 4751, part 2, section 8.1, last paragraph (water expansion) it is necessary in all cases to fit always type 440 DN 20 for heat capacities up to 5000 kW at 1 bar g and up to 18000 kW at 10 bar g. – For the required nominal sizes for bigger capacities refer to the water capacity table of type 441 on page 4/13. The capacities in kg/h stated are equivalent to the heat capacities in kW.

**Type
424**

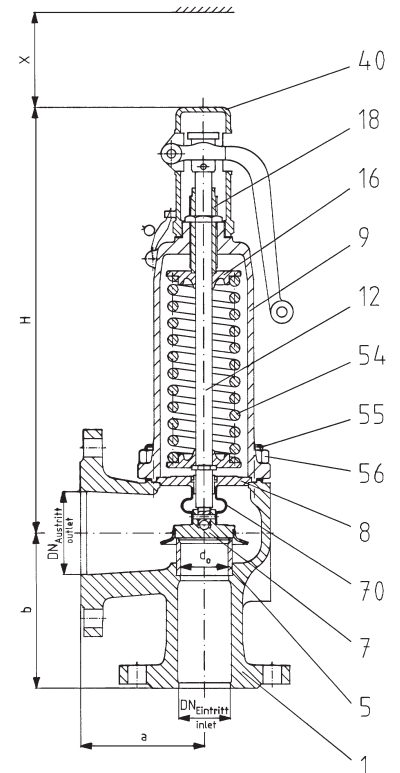
Sicherheitsventil nach TRD 721 Abschnitt 5

Safety Valve acc. to TRD 721 section 5

für Dampferzeuger bis 1 bar Überdruck
for Steam Boilers up to 1 bar g



Elastomer-Faltenbalg
zum Schutz der gleitenden und beweglichen Teile sowie der Feder
Elastomer bellows
for protection of sliding and moving parts as well as the spring



Zusatzrüstungen

Gehäuse aus GP 240 GH
Entwässerungsbohrung

Accessories

Body in cast steel
Drain hole

Type 424
mit Anlüftung und Kontrollbohrung
with lifting device and inspection hole

Bauteilgeprüft: TÜV-SV...-676 • d_o • D • Q • p als Vollhub-Sicherheitsventil
Gültigkeitsbereich: Seite 2/30-33
Type test approved: as full lift safety valve
Application range: page 2/30-33
Q = zuerkannter Massenstrom
certified capacity (kg/h)

Gehäusewerkstoff Body material		Flanschanschlüsse Flange connections nach/acc. to DIN PN		Ansprechdruck Set pressure bar/bar g	Artikelnummer Article number									
Werkstoffbezeichnung Material Designation	DIN EN Werkstoff-Nr. Material No.	Eintritt Inlet	Austritt Outlet		DN									
	25			32	40	50	65	80	100	125	150			
GG-25	0.6025	16	16	0,5	4241	.3011	.3021	.3031	.3041	.3051	.3061	.3071	.3081	.3091
GG-25	0.6025	16	16	1,0	4241	.3411	.3421	.3431	.3441	.3451	.3461	.3471	.3481	.3491

Bei Bestellung bitte Artikelnummer entsprechend Bestellbeispiel im Teil 1 und Ansprechdruck angeben.

Please state article number corresponding to the example for ordering in section 1, set pressure and if necessary, accessories.

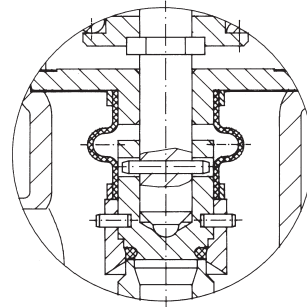
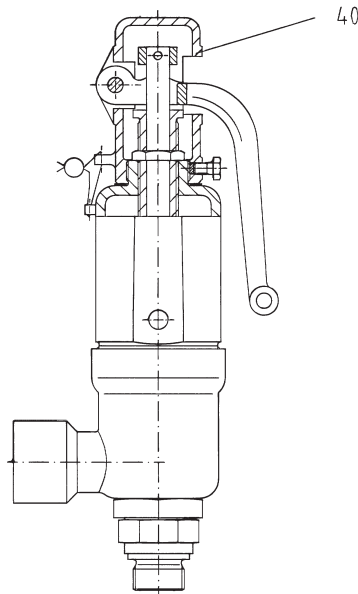
Änderungen behalten wir uns vor.

Modifications reserved.

**Type
460**

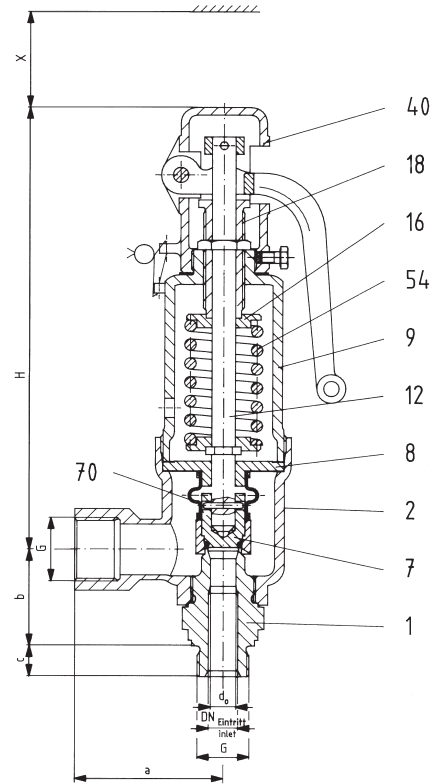
Sicherheitsventil nach TRD 721 Abschnitt 6 Safety Valve acc. to TRD 721 section 6

für Wasserheizungsanlagen bis 120 °C nach DIN 4751 Teil 2
for Heating Plants up to 120 °C acc. to DIN 4751 part 2



Elastomer-Faltenbalg
zum Schutz der gleitenden und beweglichen Teile sowie der Feder,
Teller mit metallisch abgestützter
O-Ring-Abdichtung
Elastomer bellows
for protection of sliding and moving parts
as well as the spring,
metallic supported O-ring disc

Type 460
mit Anlüftung und Kontrollbohrung
with lifting device and inspection hole



Zulassungen/Approvals

	Dämpfe/Gase/Heizung D/G/H Steam/Gases/Heating S/G/H
TÜV (TRD 721) Listennr./Approval number Ausflußziffer/Coefficient of discharge αd Öffnungscharakteristik/Opening characteristic	909 DN 15: 0,81 / DN 20: 0,79 Normal/Standard

Eintrittskörperwerkstoff Body material		Temperatureinsatzgrenze °C Temperature range °F	Artikelnummer Article Number		
DIN EN		bis to	DN/d _o		
Werkstoffbezeichnung Material Designation	Werkstoff-Nr. Material No.		15/13	20/17,5	
X14 CrMoS 17	1.4104	+120/+248	4603	.7853	.7863

Bei Bestellung bitte Artikelnummer entsprechend Bestellbeispiel im Teil 1 und Ansprechdruck angeben.

Please state article number corresponding to the example for ordering in section 1 and set pressure.

Änderungen behalten wir uns vor.

Modifications reserved.

Abmessungen, Druckbereiche, Gewichte / Dimensions, Pressure Ranges, Weights

Nennweite, Ventilgröße	Nominal Diameter, Valve size	DN	-	15	20									
Eintritt Zapfen	Inlet male	G	-	3/4	1									
Austritt Muffe	Outlet female	G	-	1	1 1/2									
Max. Ansprechdruck	Max. Set pressure	p	bar/bar g	10	10									
Engster Strömungsquerschnitt	Flow area	A ₀	mm ²	133	241									
Engster Strömungsdurchmesser	Flow diameter	d ₀	mm	13	17,5									
Schenkellänge	Centre to face dim.	a	mm	75	75									
		b	mm	50	54									
Zapfenlänge	Length	c	mm	16	18									
Bauhöhe	Height	H	mm	228	225									
Deckenfreiheit	Height clearance	x	mm	150	150									
Gewicht	Weight	-	kg	2,6	3									

Werkstoffe / Materials

Pos. Item	Bauteile	Parts	4603 Chromstahl Chrome steel
1	Eintrittskörper	Body (Base)	X 14 Cr Mo S 17 1.4104
2	Austrittsgehäuse	Outlet chamber	GGG-40.3 0.7043
7	O-Ring-Teller	O-ring-disc	X 39 Cr Mo 17-1 / EPDM 1.4122/EPDM
8	Führungsscheibe	Guide	X 14 Cr Mo S 17 tenifer 1.4104 tenifer
9	Federhaube	Bonnet	GGG-40.3 0.7043
12	Spindel	Spindle	X 20 Cr 13 1.4021
16	Federteller	Spring plate	11 S Mn Pb 30 1.0718
18	Druckschraube mit Buchse	Adjusting screw with bush	X 14 Cr Mo S 17 1.4104 PTFE PTFE
54	Feder	Spring	Federstahldraht C/Spring steel wire C X 10 Cr Ni 18-8 1.1200/1.4310
40	Anlüftung H 3	Lifting device H 3	GGG-40 0.7040
70	Faltenbalg	Bellows	EPDM EPDM

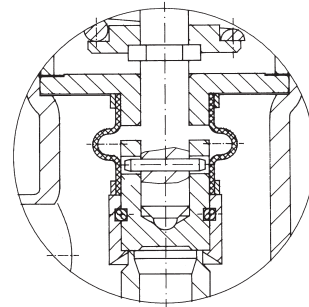
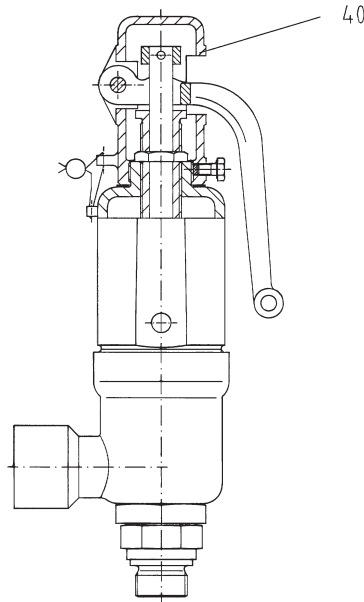
Leistungstabelle			Discharge Capacities		
Berechnung entsprechend TRD 721			Calculation of mass flow according to TRD 721		
p	Ansprechüberdruck		Set pressure		bar/bar g
I	Sattdampf		Sat. steam		kg/h
II	Wärmeleistung		Heat capacity		kW

DN	15		20							
d ₀ (mm)	13		17,5							
p	I	II	I	II						
1.0	114	72.0	192	117						
1.5	153	92.7	254	154						
2.0	181	110	316	190						
2.5	215	128	377	223						
3.0	245	145	433	256						
3.5	276	162	487	286						
4.0	306	178	540	315						
4.5	336	195	594	344						
5.0	366	211	647	373						
5.5	396	227	700	402						
6.0	426	243	753	430						
7.0	486	275	860	486						
8.0	546	306	965	541						
9.0	606	337	1070	595						
10.0	666	367	1170	649						

**Type
450**

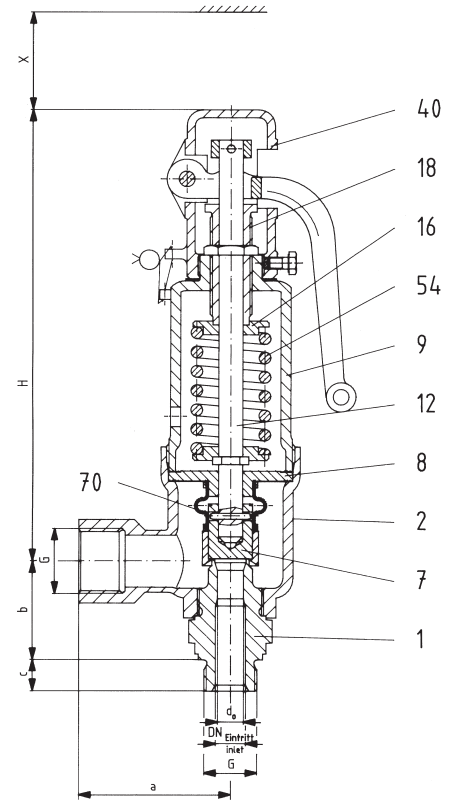
Sicherheitsventil nach TRD 721 Abschnitt 5 Safety Valve acc. to TRD 721 section 5

für Dampferzeuger bis 1 bar Überdruck
for Steam Boilers up to 1 bar g



Elastomer-Faltenbalg
zum Schutz der gleitenden und beweglichen Teile sowie der Feder
Elastomer bellows
for protection of sliding and moving parts as well as the spring

Type 450
mit Anlüftung und Kontrollbohrung
with lifting device and inspection hole



Bauteilgeprüft:

TÜV-SV...-909 • d₀ • D • Q • p als Vollhub-Sicherheitsventil
Gültigkeitsbereich: Seite 2/30-33

Type test approved:

as full lift safety valve
Application range: page 2/30-33

Q = zuerkannter Massenstrom
certified capacity (kg/h)

Eintrittskörperwerkstoff Body material/Set pressure DIN EN		Ansprechdruck Article Number bar bar g	Artikelnummer			
Werkstoffbezeichnung Material Designation	Werkstoff-Nr. Material No.		DN/d ₀			
			15/13	20/17,5		
X14 CrMoS 17	1.4104	0,5	4503 auf Anfrage/on request			
X14 CrMoS 17	1.4104	1,0	.7803	.7813		

Bei Bestellung bitte Artikelnummer entsprechend Bestellbeispiel im Teil 1 und Ansprechdruck angeben.

Please state article number corresponding to the example for ordering in section 1 and set pressure.

Änderungen behalten wir uns vor.

Modifications reserved.

Abmessungen, Druckbereiche, Gewichte / Dimensions, Pressure Ranges, Weights

Nennweite, Ventilgröße	Nominal Diameter, Valve size	DN	-	15	20								
Eintritt Zapfen	Inlet male	G	-	3/4	1								
Austritt Muffe	Outlet female	G	-	1	1 1/2								
Max. Ansprechdruck	Max. Set pressure	p	bar/bar g	1	1								
Engster Strömungsquerschnitt	Flow area	A ₀	mm ²	133	241								
Engster Strömungsdurchmesser	Flow diameter	d ₀	mm	13	17,5								
Schenkellänge	Centre to face dim.	a	mm	75	75								
		b	mm	50	54								
Zapfenlänge	Length	c	mm	16	18								
Bauhöhe	Height	H	mm	228	225								
Deckenfreiheit	Height clearance	x	mm	150	150								
Gewicht	Weight	-	kg	2,6	3								

Werkstoffe / Materials

Pos. Item	Bauteile	Parts	4503 Chromstahl Chrome steel
1	Eintrittskörper	Body (Base)	X 14 Cr Mo S 17 1.4104
2	Austrittsgehäuse	Outlet chamber	GGG-40.3 0.7043
7	Teller	Disc	X 39 Cr Mo 17-1 1.4122
8	Führungsscheibe	Guide	X 14 Cr Mo S 17 tenifer 1.4104 tenifer
9	Federhaube	Bonnet	GGG-40.3 0.7043
12	Spindel	Spindle	X 20 Cr 13 1.4021
16	Federteller	Spring plate	11 S Mn Pb 30 1.0718
18	Druckschraube mit Buchse	Adjusting screw with bush	X 14 Cr Mo S 17 1.4104 PTFE PTFE
54	Feder	Spring	Federstahldraht C/Spring steel wire C X 10 Cr Ni 18-8 1.1200/1.4310
40	Anlüftung H 3	Lifting device H 3	GGG-40 0.7040
70	Faltenbalg	Bellows	EPDM EPDM

Leistungstabelle		Discharge Capacities	
Massenstrom entsprechend TRD 721 bezogen auf 0,1 bar Drucksteigerung		Mass flow according to TRD 721 related to 0,1 bar overpressure	
p	Ansprechüberdruck	Set pressure	bar/bar g
I	Sattdampf	Sat. steam	kg/h

DN	15	20							
d ₀ (mm)	13	17,5							
p bar bar g	I	I							
0,5	73	121							
1	107	183							

**Type
421**

**Vollhub-Hebel-Sicherheitsventil bis PN 40
Full Lift Safety Valve with Lever up to PN 40**

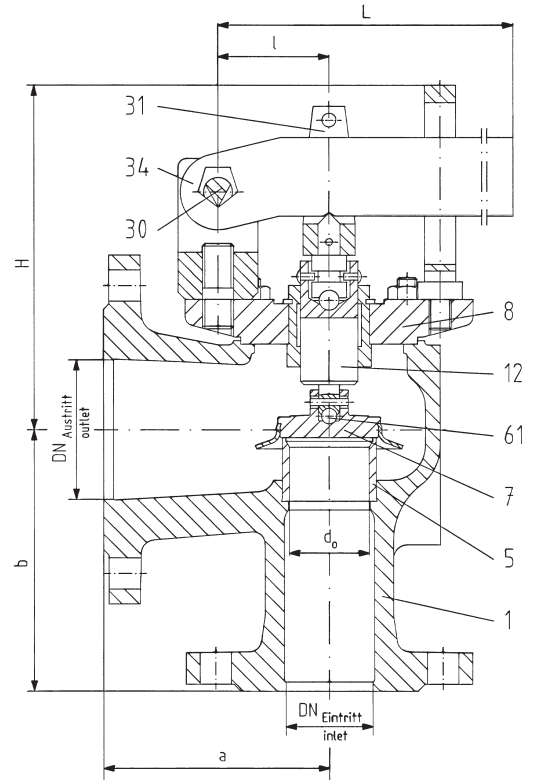
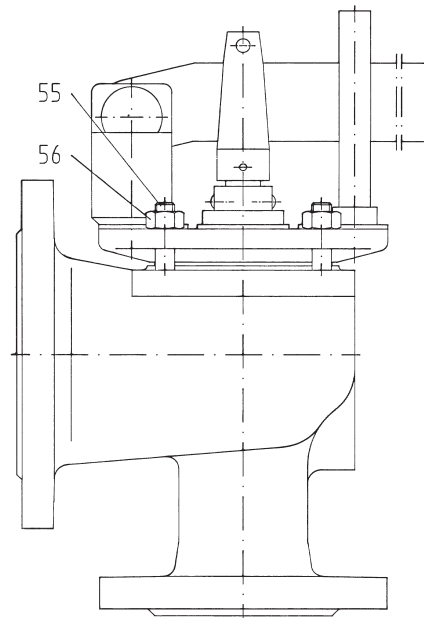
für Dämpfe und Gase
for steam and gases

Sonderausführung

gekürzter Hebel für
niedrige Ansprechdrücke
verlängerter Hebel bei DN 65 und 80
Entwässerungsbohrung

Special Version

Shortened lever for
low set pressures
Extended lever for DN 65 and 80
Drain hole



Type 421
Teller anlüftbar
disc liftable

Zulassungen/Approvals

	Dämpfe/Gase D/G Steam/Gases S/G		Flüssigkeiten F Liquids L	
	DN 25-50	DN 65-100		
TÜV (AD-A2, TRD 421) Listennr./Approval number Ausflussziffer/Coefficient of discharge α Öffnungscharakteristik/Opening characteristic	860			
	0,63	0,5		
	Normal/Standard			
Weitere/Others siehe Seite/refer to page 2/40-41	DGR/PED KISCO	DNV		

Gehäusewerkstoff Body material	DN	Flanschanschlüsse ¹⁾ Flange connections ¹⁾		Temperatureinsatzbereich °C ²⁾ Temperature range °F ²⁾		Type		
		Eintritt Inlet	Austritt Outlet	von from	bis to			
DIN EN GG-25 Werkstoffbezeichnung Material Designation	Werkstoff-Nr. Material No.	von from	bis to	nach/acc. to DIN PN				
GG-25	0.6025	25	100	16	16	-10/-14	+300/+572	4211
GP 240 GH	1.0619	25	100	40	16	-85/-121	+450/+842	4212

¹⁾ Anschlussmaße nach ANSI B16.5 150 lbs. möglich.
²⁾ Zwischen -10 °C und der niedrigsten, angegebenen Anwendungstemperatur ist gemäß AD-Merkblatt W10 zu verfahren.

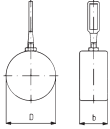
¹⁾ Dimensions acc. to ANSI B16.5 150 lbs. possible.
²⁾ Between -10 °C and lowest temperature indicated "AD-Merkblatt" W10 shall be taken into account.

Änderungen behalten wir uns vor.

Modifications reserved.

Artikelnummern / Article Numbers

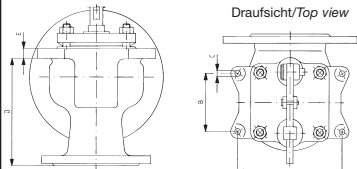
Gehäusewerkstoff Body material		Nennweite / Nominal Diameter										
		DN	25	32	40	50	65	80	100			
GG-25	0.6025	4211	.0800	.0810	.0820	.0830	.0840	.0850	.0860			
GP 240 GH	1.0619	4212	.0880	.0890	.0900	.0910	.0920	.0930	.0940			

Artikelnummern für Belastungsgewichte Article Numbers for Loading Weights			Nennweite / Nominal Diameter												
			25	32	40	50	65	80	100						
			Min. Ansprechdruck ohne Belastungsgewicht [bar] Min. Set pressure without Loading Weight [bar g]												
			1,0	1,0	0,8	0,8	0,5	0,4	0,4						
Gewicht Weight [kg]	Abmessungen Dimensions D [mm] b [mm]		Artikel-Nr. Type Number	Einstelldruckbereiche [bar] Set pressure ranges [bar g]											
	0,25	55x27,5		26	5011.1024	1,2 - 1,7	1,1 - 1,4	0,8 - 1,0							
0,5	55	26	.1001	1,4 - 2,1	1,2 - 1,7	0,9 - 1,2	0,85 - 1,0	0,5 - 0,65							
1	75	31	.1002	1,8 - 3,0	1,4 - 2,2	1,0 - 1,6	0,9 - 1,3	0,55 - 0,75	0,5 - 0,6	0,35 - 0,45					
2	90	43	.1003	2,4 - 4,5	1,7 - 3,2	1,3 - 2,2	1,0 - 1,7	0,65 - 1,0	0,55 - 0,75	0,4 - 0,55					
4	110	57	.1005	3,6 - 7,4	2,4 - 5,0	1,6 - 3,5	1,4 - 2,5	0,8 - 1,5	0,7 - 1,0	0,5 - 0,7					
8	140	71	.1007	6,7 - 14,1	4,1 - 9,5	2,8 - 6,4	2,0 - 4,3	1,2 - 2,5	0,8 - 1,6	0,6 - 1,1					
12	160	82	.1009	9,8 - 21,0	5,8 - 11,8	3,9 - 9,4	2,7 - 6,0	1,5 - 3,5	1,1 - 2,2	0,75 - 1,6					
20	180	109	.1012	17,5 - 34,0	10,0 - 22,5	6,6 - 15,0	4,1 - 9,8	2,3 - 5,4	1,5 - 3,4	1,0 - 2,4					
35	230	116	.1015	28,0 - 40,0	16,0 - 37,0	10,0 - 25,0	6,5 - 15,8	3,6 - 8,8	2,6 - 5,5	1,5 - 3,8					
50	260	130	.1018		27,0 - 40,0	15,0 - 35,0	9,2 - 22,2	5,0 - 12,4	3,2 - 7,7	2,2 - 5,3					
70	290	145	.1021			20,0 - 40,0	12,6 - 29,0	6,8 - 16,5	4,3 - 10,4	2,6 - 6,9					

Belastungsgewichte werden nur auf Bestellung geliefert. Bei Bestellung bitte Artikelnummer von Sicherheitsventil und Belastungsgewicht sowie Ansprechdruck angeben.

Loading weights will be supplied only if ordered. Please list article number of safety valve, loading weight and set pressure.

Abmessungen, Druckbereiche, Gewichte / Dimensions, Pressure Ranges, Weights

Nennweite, Ventilgröße		Nominal Diameter, Valve size		DN	-	25	32	40	50	65	80	100				
Nennweite, Austritt		Nominal Diameter, Outlet		DN	-	40	50	65	80	100	125	150				
Druckstufe	GG	Pressure rating	CI	PN	-	16										
Eintritt	GS	Inlet	CS	PN	-	40										
Druckstufe Austritt		Pressure rating Outlet		PN	-	16										
Max.	GG	Max.	CI	p	bar/bar g	16	16	16	16	16	11	8				
Ansprechdruck	GS	Set pressure	CS	p	bar/bar g	40	40	40	33	18	11	8				
Engster Strömungsquerschnitt		Flow area		A ₀	mm ²	416	661	1075	1662	2827	4301	6648				
Engster Strömungsdurchmesser		Flow diameter		d ₀	mm	23	29	37	46	60	74	92				
Schenkellänge		Centre to face dim.		a	mm	100	110	115	120	140	160	180				
				b	mm	105	115	140	150	170	195	220				
Bauhöhe		Height		H	mm	140	175	180	215	225	275	305				
Hebellänge		Lever length		L	mm	440	550	600	680	750	825	1030				
				l	mm	40	50	55	65	75	90	105				
Gewicht		Weight		-	kg	9	12	15	21	26	36	55				
Spannpratzen (Nur auf Anforderung gebohrt)		Brackets (Drilled only on request)		A	mm							277				
				B	mm							160				
				C	mm							Ø 18				
				D	mm							293				
				E	mm							21				

Werkstoffe / Materials

Pos. Item	Bauteile	Parts	4211		4212		
			GG	Cl	GS	CS	
1	Gehäuse	<i>Body</i>	GG-25	0.6025	GP 240 GH	1.0619	
5	Sitz	<i>Seat</i>	X2 Cr Ni Mo 17-12-2			1.4404	
7	Teller	<i>Disc</i>	X 39 Cr Mo 17-1			1.4122	
8	Deckel	<i>Cover</i>	GGG-40			0.7040	
	mit Buchse	<i>with bush</i>	X 14 Cr Mo S 17 tenifer			1.4104 tenifer	
12	Druckbolzen	<i>Spindle</i>	X 20 Cr 13			1.4021	
30	Lagerbolzen	<i>Lever shaft</i>	X 39 Cr Mo 17-1			1.4122	
31	Führungsstück	<i>Lever guide</i>	GGG-40			0.7040	
34	Hebel	<i>Lever</i>	St 37			1.0120	
55/ 56	Stiftschraube und Mutter	<i>Bolt and nut</i>	t < 400 °C			Ck 35/C 35	1.1181/1.0501
			t > 400 °C				A 4-70/A 4

Leistungstabelle			Discharge Capacities			
Berechnung entsprechend DIN 3320, AD-Merkblatt A2, TRD 421			Calculation of mass flow according to DIN 3320, AD-Merkblatt A2, TRD 421			
p	Ansprechüberdruck		Set pressure			bar/bar g
I	Sattdampf		Sat. steam			kg/h
II	Luft 0°C und 1013 mbar		Air 32°F and 1013 mbar			m³ _n /h

DN	25			32			40			50			65			80		
d _o (mm)	23			29			37			46			60			74		
p	I	II		I	II		I	II		I	II		I	II		I	II	
0.5													1020	1250		1550	1900	
1.0	281	353		447	562		728	914		1120	1410		1480	1860		2250	2820	
2.0	443	564		704	896		1140	1450		1770	2250		2370	3020		3600	4590	
3.0	597	766		949	1210		1540	1980		2380	3060		3220	4130		4900	6290	
4.0	744	963		1180	1530		1920	2490		2970	3850		4020	5190		6110	7900	
5.0	891	1150		1410	1840		2300	2990		3560	4630		4810	6250		7320	9510	
6.0	1030	1350		1650	2150		2680	3500		4150	5410		5600	7310		8520	11100	
7.0	1180	1550		1880	2460		3060	4010		4730	6200		6390	8370		9720	12700	
8.0	1320	1740		2110	2770		3440	4520		5310	6980		7180	9430		10900	14300	
9.0	1470	1940		2340	3080		3810	5020		5900	7770		7960	10400		12100	15900	
10.0	1620	2130		2570	3400		4190	5530		6480	8550		8750	11500		13300	17500	
12.0	1910	2530		3030	4020		4940	6550		7640	10100		10300	13600				
14.0	2200	2920		3500	4640		5700	7560		8810	11600		11800	15700				
16.0	2490	3310		3960	5270		6450	8570		9970	13200		13400	17900				
18.0	2780	3700		4420	5890		7200	9590		11100	14800		15000	20000				
20.0	3070	4090		4890	6510		7960	10600		12300	16300							
22.0	3360	4490		5350	7140		8720	11600		13400	17900							
24.0	3660	4880		5820	7760		9480	12600		14600	19500							
26.0	3950	5270		6290	8380		10200	13600		15800	21100							
28.0	4250	5660		6760	9010		11000	14600		17000	22600							
30.0	4540	6060		7230	9630		11700	15600		18100	24200							
32.0	4840	6450		7700	10200		12500	16600		19400	26100							
34.0		6840			10800			17700										
36.0		7230			11500			18700										
38.0		7620			12100			19700										
40.0		8020			12700			20700										

DN	100																	
d _o (mm)	92																	
p	I	II		I	II		I	II		I	II		I	II		I	II	
0.5	2400	2940																
1.0	3480	4370																
2.0	5570	7100																
3.0	7570	9730																
4.0	9450	12200																
5.0	11300	14700																
6.0	13100	17200																
7.0	15000	19600																
8.0	16800	22100																

**Type
411**

**Normal-Hebel-Sicherheitsventil bis PN 40
Safety Relief Valve with Lever up to PN 40**

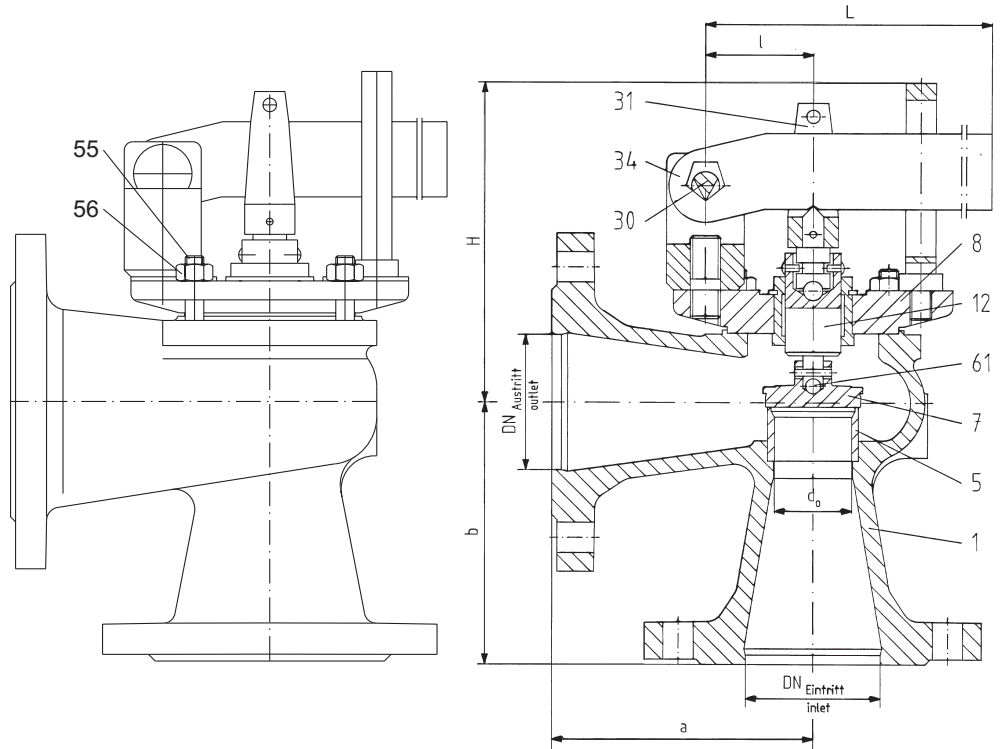
für Dämpfe und Gase
for steam and gases

Sonderausführung

gekürzter Hebel für
niedrige Ansprechdrücke
Entwässerungsbohrung

Special Version

Shortened lever for
low set pressures
Drain hole



Type 411
Teller anlüftbar
disc liftable

Zulassungen/Approvals

	Dämpfe/Gase D/G Steam/Gases S/G		Flüssigkeiten F Liquids L	
	DN 20-50	DN 65-150		
TÜV (AD-A2, TRD 421) Listennr./Approval number Ausflussziffer/Coefficient of discharge α Öffnungscharakteristik/Opening characteristic	731			
	0,34	0,28		
	Normal/Standard			
Weitere/Others siehe Seite/refer to page 2/40-41	DGR/PED KISCO	DNV TMBEF		

Gehäusewerkstoff Body material DIN EN		DN		Flanschanschlüsse ¹⁾ Flange connections ¹⁾ nach/acc. to DIN PN		Temperatureinsatzbereich °C ²⁾ Temperature range °F ²⁾		Type
Werkstoffbezeichnung Material Designation	Werkstoff-Nr. Material No.	von from	bis to	Eintritt Inlet	Austritt Outlet	von from	bis to	
GG-25	0.6025	20	100	16	16	-10/+14	+300/+572	4111
GP 240 GH	1.0619	20	150	40	40	-85/-121	+450/+842	4112

¹⁾ Anschlussmaße nach ANSI B16.5 150 lbs. möglich.

²⁾ Zwischen -10 °C und der niedrigsten, angegebenen Anwendungstemperatur ist gemäß AD-Merkblatt W10 zu verfahren.

¹⁾ Dimensions acc. to ANSI B16.5 150 lbs. possible.

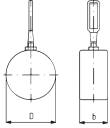
²⁾ Between -10 °C and lowest temperature indicated "AD-Merkblatt" W10 shall be taken into account.

Änderungen behalten wir uns vor.

Modifications reserved.

Artikelnummern / Article Numbers

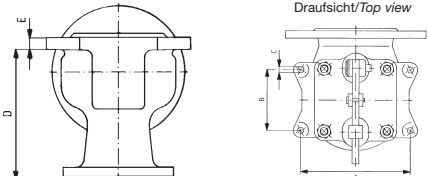
Gehäusewerkstoff <i>Body material</i>		Nennweite / Nominal Diameter										
		DN	20	25	32	40	50	65	80	100	125	150
GG-25	0.6025	4111	.0600	.0610	.0620	.0630	.0640	.0650	.0660	.0670	-	-
GP 240 GH	1.0619	4112	.0700	.0710	.0720	.0730	.0740	.0750	.0760	.0770	.0780	.0790

Artikelnummern für Belastungsgewichte <i>Article Numbers for Loading Weights</i>			Nennweite / Nominal Diameter										
			20,25,32	40	50	65	80	100	125	150			
			Min. Ansprechdruck ohne Belastungsgewicht [bar] <i>Min. Set pressure without Loading Weight [bar g]</i>										
			1,76	0,9	0,65	0,56	0,5	0,45	0,34	0,38			
Gewicht <i>Weight</i> [kg]	Abmessungen <i>Dimensions</i> D [mm] b[mm]		Artikel-Nr. <i>Type</i> <i>Number</i>	Einstelldruckbereiche [bar] <i>Set pressure ranges [bar g]</i>									
	0,25	55x27,5		26	5011.1024	2,1 - 2,8	1,0 - 1,4	0,8 - 1,1	0,7 - 0,9	0,5 - 0,6			
0,5	55	26	.1001	2,4 - 3,6	1,2 - 1,8	0,9 - 1,4	0,75 - 1,1	0,55 - 0,75	0,45 - 0,6				
1	75	31	.1002	3,0 - 5,1	1,5 - 2,6	1,1 - 1,9	0,9 - 1,5	0,65 - 1,0	0,5 - 0,7	0,4 - 0,5			
2	90	43	.1003	4,4 - 8,0	2,2 - 4,0	1,5 - 2,9	1,1 - 2,1	0,8 - 1,4	0,6 - 0,95	0,45 - 0,65	0,45 - 0,6		
4	110	57	.1005	7,0 - 13,0	3,4 - 6,6	2,3 - 4,8	1,6 - 3,5	1,1 - 2,2	0,75 - 1,4	0,55 - 0,95	0,55 - 0,8		
8	140	71	.1007	13,0 - 25,0	6,6 - 12,5	4,2 - 9,0	2,8 - 6,5	1,8 - 4,0	1,15 - 2,5	0,75 - 1,6	0,65 - 1,1		
12	160	82	.1009	20,0 - 37,0	9,8 - 19,2	6,2 - 13,6	3,9 - 9,5	2,5 - 5,8	1,5 - 3,5	1,0 - 2,3	0,85 - 1,7		
20	180	109	.1012		17,3 - 31,0	10,8 - 22,0	6,6 - 15,2	4,0 - 9,5	2,3 - 5,5	1,5 - 3,5	1,1 - 2,5		
35	230	116	.1015		28,0 - 40,0	18,0 - 37,0	10,8 - 25,0	6,5 - 15,8	3,7 - 9,0	2,3 - 5,7	1,6 - 4,1		
50	260	130	.1018			26,0 - 40,0	15,5 - 35,0	9,3 - 22,0	5,3 - 13,0	3,3 - 8,0	2,2 - 5,6		
70	290	145	.1021				22,0 - 40,0	12,8 - 30,0	7,2 - 17,0	4,4 - 10,8	2,8 - 7,3		

Belastungsgewichte werden nur auf Bestellung geliefert. Bei Bestellung bitte Artikelnummer von Sicherheitsventil und Belastungsgewicht sowie Ansprechdruck angeben.

Loading weights will be supplied only if ordered. Please list article number of safety valve, loading weight and set pressure.

Abmessungen, Druckbereiche, Gewichte / Dimensions, Pressure Ranges, Weights

Nennweite, Ventilgröße		Nominal Diameter, Valve size		DN	-	20	25	32	40	50	65	80	100	125	150	
Nennweite, Austritt		Nominal Diameter, Outlet		DN	-	20	25	32	40	50	65	80	100	125	150	
Druckstufe	GG	Pressure rating	CI	PN	-	16										
	GS		CS	PN	-	40										
Druckstufe Austritt		Pressure rating Outlet		PN	-	GG / CI: 16, GS / CS: 40										
Max. Ansprechdruck	GG	Max. Set pressure	CI	p	bar/bar g	16	16	16	16	16	16	16	16	12,6	7,9	
	GS		CS	p	bar/bar g	40	40	40	40	40	40	33,6	18,9	12,6	7,9	
Engster Strömungsquerschnitt		Flow area		A _o	mm ²	254	254	254	416	661	1075	1662	2827	4301	6648	
Engster Strömungsdurchmesser		Flow diameter		d _o	mm	18	18	18	23	29	37	46	60	74	92	
Schenkellänge		Centre to face dim.		a	mm	95	100	105	115	125	145	155	175	200	225	
				b	mm	95	100	105	115	125	145	155	175	200	225	
Bauhöhe		Height		H	mm	130	130	135	140	140	180	180	225	240	280	
Hebellänge		Lever length		L	mm	380	380	380	380	440	550	600	680	750	1030	
				l	mm	35	35	35	35	40	50	55	65	75	105	
Gewicht		Weight		-	kg	6	6	8	9	11	14	20	29	44	59	
Spannpratzen (Nur auf Anforderung gebohrt)		Brackets (Drilled only on request)		A	mm											277
				B	mm											160
				C	mm											Ø 18
				D	mm											278
				E	mm											21

Werkstoffe / Materials

Pos. Item	Bauteile	Parts	4111		4112		
			GG	CI	GS	CS	
1	Gehäuse	<i>Body</i>	GG-25	0.6025	GP 240 GH	1.0619	
5	Sitz	<i>Seat</i>	X2 Cr Ni Mo 17-12-2			1.4404	
7	Teller	<i>Disc</i>	X 39 Cr Mo 17-1			1.4122	
8	Deckel	<i>Cover</i>	GGG-40			0.7040	
	mit Buchse	<i>with bush</i>	X 14 Cr Mo S 17 tenifer			1.4104 tenifer	
12	Druckbolzen	<i>Spindle</i>	X 20 Cr 13			1.4021	
30	Lagerbolzen	<i>Lever shaft</i>	X 39 Cr Mo 17-1			1.4122	
31	Führungsstück	<i>Lever guide</i>	GGG-40			0.7040	
34	Hebel	<i>Lever</i>	St 37			1.0120	
55/ 56	Stiftschraube und Mutter	<i>Bolt and nut</i>	t < 400 °C		Ck 35/C 35		1.1181/1.0501
			t > 400 °C			A 4-70/A 4	1.4401/1.4401

Leistungstabelle			Discharge Capacities			
Berechnung entsprechend DIN 3320, AD-Merkblatt A2, TRD 421			Calculation of mass flow according to DIN 3320, AD-Merkblatt A2, TRD 421			
p	Ansprechüberdruck		Set pressure			bar/bar g
I	Sattdampf		Sat. steam			kg/h
II	Luft 0°C und 1013 mbar		Air 32°F and 1013 mbar			m ³ _n /h

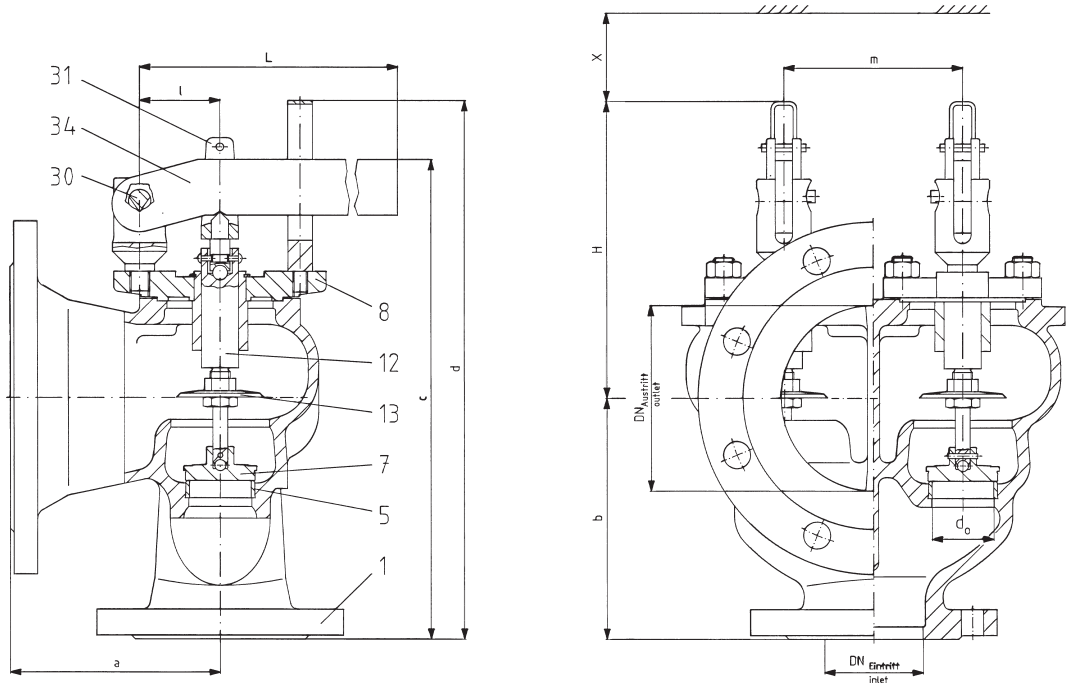
DN	20-32			40			50			65			80			100		
d _o (mm)	18			23			29			37			46			60		
p	I	II		I	II		I	II		I	II		I	II		I	II	
0.5	63.7	78.2		104	128		165	203		216	265		335	410		569	698	
1.0	95.8	120		156	197		249	312		331	416		511	642		870	1090	
2.0	148	189		242	308		384	489		515	656		797	1010		1350	1720	
3.0	197	253		322	414		512	658		686	882		1060	1360		1800	2310	
4.0	246	318		402	519		639	826		856	1100		1320	1710		2250	2910	
5.0	295	383		481	625		765	994		1020	1330		1580	2050		2690	3500	
6.0	343	448		560	731		890	1160		1190	1550		1840	2400		3130	4090	
7.0	391	513		639	837		1010	1330		1360	1780		2100	2750		3580	4690	
8.0	440	577		718	943		1140	1490		1520	2000		2360	3100		4020	5280	
9.0	488	642		796	1040		1260	1660		1690	2230		2620	3450		4460	5870	
10.0	536	707		875	1150		1390	1830		1860	2460		2880	3800		4900	6460	
12.0	632	837		1030	1360		1640	2170		2190	2910		3390	4490		5780	7650	
14.0	728	966		1180	1570		1880	2500		2530	3360		3910	5190		6660	8840	
16.0	824	1090		1340	1780		2130	2840		2860	3810		4430	5890		7540	10000	
18.0	921	1220		1500	2000		2380	3180		3200	4260		4950	6590		8420	11200	
20.0	1010	1350		1660	2210		2630	3510		3530	4710		5460	7280				
22.0	1110	1480		1810	2420		2890	3850		3870	5160		5990	7980				
24.0	1210	1610		1970	2630		3140	4190		4210	5610		6510	8680				
26.0	1300	1740		2130	2840		3390	4520		4550	6060		7030	9370				
28.0	1400	1870		2290	3050		3640	4860		4890	6510		7560	10000				
30.0	1500	2000		2450	3270		3900	5190		5230	6970		8080	10700				
32.0	1600	2130		2610	3480		4150	5530		5570	7420		8610	11400				
34.0		2260			3690			5870			7870							
36.0		2390			3900			6200			8320							
38.0		2520			4110			6540			8770							
40.0		2650			4320			6880			9220							

DN	125			150											
d _o (mm)	74			92											
p	I	II		I	II		I	II		I	II		I	II	
0.5	866	1060		1330	1640										
1.0	1320	1660		2040	2560										
2.0	2060	2620		3180	4050										
3.0	2740	3520		4240	5450										
4.0	3420	4420		5290	6840										
5.0	4100	5330		6330	8230										
6.0	4770	6230		7380	9630										
7.0	5440	7130		8410	11000										
8.0	6110	8030													
9.0	6780	8930													
10.0	7450	9840													
12.0	8790	11600													

**Type
522**

Normal-Doppel-Hebel-Sicherheitsventil bis PN 40 Double Safety Relief Valve with Lever up to PN 40

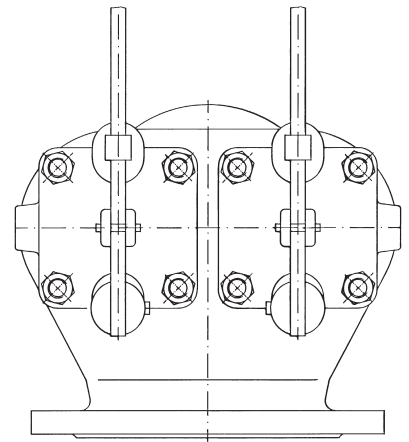
für Dämpfe und Gase
for steam and gases



Type 522
Teller anlüftbar
Disc liftable

Zulassungen/Approvals

	Dämpfe/Gase D/G Steam/Gases S/G
TÜV (AD-A2, TRD 421) Listennr./Approval number Ausflussziffer/Coefficient of discharge αd Öffnungscharakteristik/Opening characteristic	160 0,42 Normal/Standard
Weitere/Others siehe Seite/refer to page 2/40-41	KISCO DNV



Gehäusewerkstoff Body material		Flanschanschlüsse ¹⁾ Flange connections ¹⁾ nach/acc. to DIN PN		Temperatureinsatzbereich °C ²⁾ Temperature range °F ²⁾		Artikelnummer Article Number				
DIN EN		Eintritt Inlet	Austritt Outlet	von from	bis to	DN				
Werkstoffbezeichnung Material Designation	Werkstoff-Nr. Material No.					50	65	80	100	
GP 240 GH	1.0619	40	16	-85/-121	+400/+752	5222	.1380	.1390	.1400	.1410

¹⁾ Anschlussmaße nach ANSI B16.5 150 lbs. möglich.
²⁾ Zwischen -10 °C und der niedrigsten, angegebenen Anwendungstemperatur ist gemäß AD-Merkblatt W10 zu verfahren.

¹⁾ Dimensions acc. to ANSI B16.5 150 lbs. possible.
²⁾ Between -10 °C and lowest temperature indicated "AD-Merkblatt" W10 shall be taken into account.

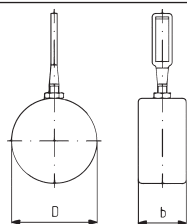
Änderungen behalten wir uns vor.

Modifications reserved.

Abmessungen, Druckbereiche, Gewichte
Dimensions, Pressure Ranges, Weights

Nennweite, Ventilgröße	Nominal Diameter, Valve size	DN	-	50	65	80	100
Nennweite, Austritt	Nominal Diameter, Outlet	DN	-	100	125	150	200
Druckstufe Eintritt	Pressure rating Inlet	PN	-	40			
Druckstufe Austritt	Pressure rating Outlet	PN	-	16			
Max. Ansprechdruck	Max. Set pressure	p	bar/bar g	40	32	25	18
Gesamter engster Strömungsquerschnitt Engster Strömungsdurchmesser	Total flow area	A ₀	mm ²	1608	2514	3926	6434
	Flow diameter	d ₀	mm	2x32	2x40	2x50	2x64
Schenkellänge	Centre to face dim.	a	mm	145	155	170	195
		b	mm	150	170	195	225
Mittentfernung	Centre to centre dim.	m	mm	120	130	145	175
Bauhöhe	Height	H	mm	160	195	225	275
Gewicht	Weight	-	kg	24	34	55	75

Artikelnummern für Belastungsgewichte
Article Numbers for Loading Weights



Gewicht Weight [kg]	Abmessungen Dimensions		Artikel-Nr. Type Number
	D [mm]	b[mm]	
0,25	55x27,5	26	5011.1024
0,5	55	26	.1001
1	75	31	.1002
2	90	43	.1003
4	110	57	.1005
8	140	71	.1007
12	160	82	.1009
20	180	109	.1012
35	230	116	.1015
50	260	130	.1018
70	290	145	.1021

Min. Ansprechdruck ohne Belastungsgewicht [bar] Min. Set pressure without Loading weight [bar g]	Nennweite /Nominal Diameter			
	50	65	80	100
	0,7	0,68	0,77	0,57
Gewicht Weight [kg]	Einstell-Druckbereich [bar] Set pressure range [bar g]			
	0,25	0,8 – 1,1	0,7 – 0,9	0,5 – 0,6
0,5	0,9 – 1,4	0,75 – 1,1	0,55 – 0,75	0,45 – 0,6
1	1,1 – 1,9	0,9 – 1,5	0,65 – 1,0	0,5 – 0,7
2	1,5 – 2,9	1,1 – 2,1	0,8 – 1,4	0,6 – 0,95
4	2,3 – 4,8	1,6 – 3,5	1,1 – 2,2	0,75 – 1,4
8	4,2 – 9,0	2,8 – 6,5	1,8 – 4,0	1,15 – 2,5
12	6,2 – 13,6	3,9 – 9,5	2,5 – 5,8	1,5 – 3,5
20	10,8 – 22,0	6,6 – 15,2	4,0 – 9,5	2,3 – 5,5
35	18,0 – 37,0	10,8 – 25,0	6,5 – 15,8	3,7 – 9,0
50	26,0 – 40,0	15,5 – 35,0	9,3 – 22,0	5,3 – 13,0
70			12,8 – 30,0	7,2 – 17,0

Belastungsgewichte werden nur auf Bestellung geliefert.
Bei Bestellung bitte Artikelnummer von Sicherheitsventil und Belastungsgewicht sowie Ansprechdruck angeben.
Loading weights will be supplied only if ordered. Please list article number of safety valve, loading weight and set pressure.

Werkstoffe / Materials

Pos. Item	Bauteile	Parts	5222 GS CS	
1	Gehäuse	Body	GP 240 GH	1.0619
5	Sitz	Seat	X2 Cr Ni Mo 17-12-2	1.4404
7	Teller	Disc	X 39 Cr Mo 17-1	1.4122
8	Deckel mit Buchse	Cover with bush	GGG-40 X 14 Cr Mo S 17 tenifer	0.7040 1.4104 tenifer
12	Druckbolzen	Spindle	X 20 Cr 13	1.4021
30	Lagerbolzen	Lever shaft	X 39 Cr Mo 17-1	1.4122
31	Führungsstück	Lever guide	GGG-40	0.7040
34	Hebel	Lever	St 37	1.0120
55/ 56	Stiftschraube und Mutter	Bolt and nut	t < 400° C	Ck 35/C 35
1.1181/1.0501				

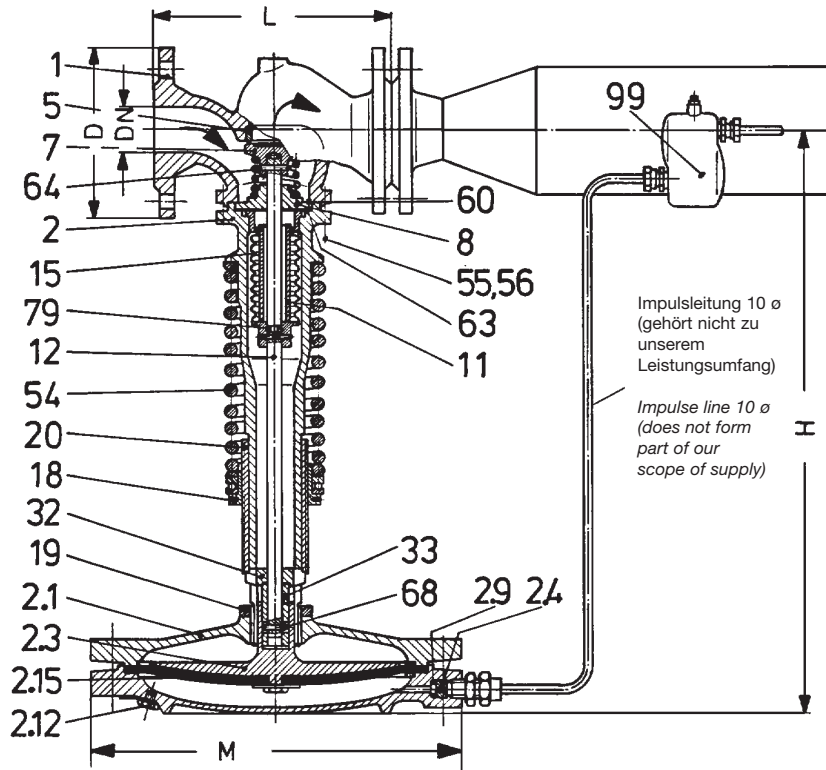
Leistungstabelle		Discharge Capacities	
Berechnung entsprechend DIN 3320, AD-Merkblatt A2, TRD 421		Calculation of mass flow according to DIN 3320, AD-Merkblatt A2, TRD 421	
p	Ansprechüberdruck	Set pressure	bar/bar g
I	Sattdampf	Sat. steam	kg/h
II	Luft 0°C und 1013 mbar	Air 32°F and 1013 mbar	m ³ /h

DN	50			65			80			100		
d ₀ (mm)	2 x 32			2 x 40			2 x 50			2 x 64		
p	I	II	III	I	II	III	I	II	III	I	II	III
2.0	1150	1490		1810	2330		2830	3640		4630	5960	
3.0	1540	2000		2410	3130		3760	4890		6160	8020	
4.0	1920	2510		3000	3930		4690	6140		7710	10100	
5.0	2300	3030		3600	4730		5610	7390		9240	12100	
6.0	2680	3540		4180	5540		6540	8630		10700	14200	
7.0	3050	4050		4780	6340		7460	9930		12200	16200	
8.0	3430	4570		5370	7140		8400	11100		13700	18300	
9.0	3810	5080		5950	7940		9320	12400		15300	20300	
10.0	4180	5590		6540	8710		10200	13700		16700	22400	
12.0	4930	6620		7710	10300		12100	16200		19700	26500	
14.0	5680	7640		8860	11900		13900	18600		22800	30600	
16.0	6440	8630		10100	13500		15700	21200		25700	34700	
18.0	7190	9700		11200	15100		17600	23700		28800	38800	
20.0	7940	10700		12400	16700		19400	26200				
22.0	8710	11800		13600	18300		21200	28700				
24.0	9470	12800		14800	19900		23100	31200				
26.0	10200	13700		16000	21500							
28.0	11000	14800		17200	23100							
30.0	11800	15800		18300	24700							
32.0	12500	16900		19500	26300							
34.0		17900										
36.0		18900										
38.0		19900										
40.0		21000										

Anmerkung: Leistungsangaben beziehen sich auf die Nennweite.
Note : Capacities refer to valve size.

**Type
612**

**Druckminderventil für Dampf
Pressure Reducing Valve for Steam**



Gehäusewerkstoff Body material		DN		Flanschanschlüsse Flange connections nach/acc. to DIN PN		Temperatur- einsatzgrenze °C Temperature range °F		Arbeitsbereich Application range		Type	
DIN	Werkstoff-Nr. Material No.	von from	bis to	Eintritt Inlet	Austritt Outlet	bis to		Vordruck Upstream pressure bar g bis/to	Minderdruck Downstream pressure bar g von from	bis to	
GG-25	0.6025	15	100	16	16	250/482		16	0,15	13	6121
GP 240 GH	1.0619	15	100	40	40	250/482		25	0,15	13	6122

DN	k _{ys} (m ³ /h)	Membran-Gehäuse Diaphragm chamber	4.0		3.0	2.0	2.1	1.0	1.1
15	4,8	Minderdruckbereich / Downstream pressure range: bar / bar g Feder-Sachnr. / Spring ident No	0,15-0,49 540.6031.0190	0,5-0,99	1,0-1,6	1,7-3,8	3,9-5,5	5,6-8,2	8,3-13,0
20	6,9	Minderdruckbereich / Downstream pressure range: bar / bar g Feder-Sachnr. / Spring ident No	0,15-0,49 540.6031.0190	0,5-0,99	1,0-1,6	1,7-3,8	3,9-5,5	5,6-8,2	8,3-13,0
25	9,1	Minderdruckbereich / Downstream pressure range: bar / bar g Feder-Sachnr. / Spring ident No	0,15-0,49 540.6031.0190	0,5-0,99	1,0-1,6	1,7-3,8	3,9-5,5	5,6-8,2	8,3-13,0
32	11,8	Minderdruckbereich / Downstream pressure range: bar / bar g Feder-Sachnr. / Spring ident No	0,15-0,49 540.6031.0190	0,5-0,99	1,0-1,6	1,7-3,8	3,9-5,5	5,6-8,2	8,3-13,0
40	14,4	Minderdruckbereich / Downstream pressure range: bar / bar g Feder-Sachnr. / Spring ident No	0,15-0,49 540.6031.0190	0,5-0,99	1,0-1,6	1,7-3,8	3,9-5,5	5,6-8,2	8,3-13,0
50	26,5	Minderdruckbereich / Downstream pressure range: bar / bar g Feder-Sachnr. / Spring ident No	0,15-0,49 540.6131.0190	0,5-0,99	1,0-1,9	2,0-4,2	4,3-6,9	7,0-8,5	8,6-13,0
65	51,5	Minderdruckbereich / Downstream pressure range: bar / bar g Feder-Sachnr. / Spring ident No	0,15-0,49 540.6131.0190	0,5-0,99	1,0-1,9	2,0-4,2	4,3-6,9	7,0-8,5	8,6-13,0
80	79,5	Minderdruckbereich / Downstream pressure range: bar / bar g Feder-Sachnr. / Spring ident No	0,15-0,45 540.6221.0190	0,46-0,99	1,0-1,9	2,0-5,0	5,1-8,9	9,0-13,0	540.6231.0190
100	129,5	Minderdruckbereich / Downstream pressure range: bar / bar g Feder-Sachnr. / Spring ident No	0,15-0,45 540.6321.0190	0,46-0,99	1,0-1,9	2,0-6,0	6,1-13,0		

Artikelnummern / Article Numbers

Werkstoff Material	Membrangehäuse Größe Diaphragm chamber size	Nennweite / Nominal Diameter									
		15	20	25	32	40	50	65	80	100	
GG-25 0.6025	1.0	6121.3161	.3171	.3181	.3191	.3201	.3211	.3221	.3231	-	
	1.1	6121.3165	.3175	.3185	.3195	.3205	.3215	.3225	-	-	
	2.0	6121.3162	.3172	.3182	.3192	.3202	.3212	.3222	.3232	.3242	
	2.1	6121.3166	.3176	.3186	.3196	.3206	.3216	.3226	.3236	.3246	
	3.0	6121.3163	.3173	.3183	.3193	.3203	.3213	.3223	.3233	.3243	
GP 240 GH 1.0619	4.0	6121.3164	.3174	.3184	.3194	.3204	.3214	.3224	.3234	.3244	
	1.0	6122.3251	.3261	.3271	.3281	.3291	.3301	.3311	.3321	-	
	1.1	6122.3255	.3265	.3275	.3285	.3295	.3305	.3315	-	-	
	2.0	6122.3252	.3262	.3272	.3282	.3292	.3302	.3312	.3322	.3332	
	2.1	6122.3256	.3266	.3276	.3286	.3296	.3306	.3316	.3326	.3336	
	3.0	6122.3253	.3263	.3273	.3283	.3293	.3303	.3313	.3323	.3333	
	4.0	6122.3254	.3264	.3274	.3284	.3294	.3304	.3314	.3324	.3334	

Bei Bestellung bitte Artikelnummer sowie Vor- und Minderdruck angeben.
 In event of order please state article number, upstream and downstream pressure.

Abmessungen, Gewichte / Dimensions, Weights

Nennweite, Ventilgröße		Nominal Diameter, Valve size		DN	-	15	20	25	32	40	50	65	80	100
Nennweite, Austritt		Nominal Diameter, Outlet		DN	-	15	20	25	32	40	50	65	80	100
Druckstufe	GG	Pressure rating,	CI	PN	-	16								
Eintritt	GS	SIinlet	CS	PN	-	40								
Druckstufe Austritt		Pressure rating Outlet		PN	-	GG/CI: 16, GS/CS: 40								
Baulänge		Length		L	mm	130	150	160	180	200	230	290	310	350
Höhe		Height		H	mm	440	440	440	445	445	540	540	610	650
Membrangehäuse Durchmesser		Diaphragm chamber diameter												
Größe	1.0/1.1	Size	M	mm	172									
	2.0/2.1		M	mm	220									
	3.0		M	mm	282									
	4.0		M	mm	340									
Gewicht mit Membrangehäuse		Weight with Diaphragm chamber												
Größe	1.0/1.1	Size	-	kg	17	17	18	20	22	30	34	41	58	
	2.0/2.1		-	kg	20	20	21	23	25	33	37	44	61	
	3.0		-	kg	24	24	25	27	29	37	41	48	65	
	4.0		-	kg	29	29	30	32	34	42	46	53	70	

Werkstoffe / Materials

Pos. Item	Bauteile	Parts	GG CI	GS CS
1	Durchgangsgehäuse	Body	GG-25 0.6025	GP 240 GH 1.0619
2	Kolbengehäuse	Piston body	GGG-40	0.7040
2.1	Membrangehäuse	Diaphragm chamber	GG-25/GGG-40	0.6025/0.7040
2.3	Druckteller	Pressure plate	GGG-40	0.7040
2.4	Drosselscheibe	Orifice plate	Ms 58	2.0380
2.9	O-Ring	O-ring	Perbunan	
2.12	Entlüftungsschraube	Vent screw	Ms 63	2.0321
2.15	Membrane	Diaphragm	Neoprene/Polyamid	
5	Sitz	Seat	X 20 Cr 13	1.4021
7	Teller	Disc	X 39 Cr Mo 17-1	1.4122
8	Führungsscheibe	Guide	X 12 Cr Mo S 17/Rg 5	1.4104/2.1096.01
11	Führungsrohr	Guide tube	Ms 58	2.0380
12	Ventilspindel	Spindle	X 20 Cr 13/X 14 Cr Mo S 17	1.4021/1.4104
15	Edelstahl-Faltenbalg	Stainless steel bellows	X 6 Cr Ni Ti 18-10	1.4541
18	Stellmutter	Adjusting nut	11 S Mn Pb 30	1.0718
19	Sechskantmutter	Hex. nut	Ms 58	2.0380
20	Gewinderohr	Threaded tube	Ms 60	2.0360
32	Druckstern	Pressure star	St 37-2	1.0112
33	Druckrohr	Pressure tube	St 35	1.0305
54	Feder	Spring	Federstahldraht C/Spring steel wire C	1.1200
55	Stiftschraube	Stud	Ck 35	1.1181
56	Sechskantmutter	Hex. nut	C 35	1.0501
60	Dichtring	Gasket	Graphit-Laminat/Graphite laminate	
63	Dichtring	Gasket	Graphit-Laminat/Graphite laminate	
64	Feder	Spring	X 10 Cr Ni 18-8	1.4310
68	Stift	Pin	X 20 Cr 13	1.4021
79	O-Ring	O-ring	EPDM	
99	Kondensatgefäß	Condensate vessel	St	1.0120

Leistungstabelle / Capacity Table

für Sattdampf in kg/h zur Bestimmung der Größe von Druckminderventil und Rohrleitung
for Saturated steam [kg/h] for Sizing of Pressure Reducing Valve and Pipeline

P Überdruck [bar]	15		20		25		32		40		50		65		80		100		125		150		200		
	DN Druck- minderer	DN Rohr	DN Druck- minderer	DN Rohr	DN Druck- minderer	DN Rohr	DN Druck- minderer	DN Rohr	DN Druck- minderer	DN Rohr	DN Druck- minderer	DN Rohr	DN Druck- minderer	DN Rohr	DN Druck- minderer	DN Rohr	DN Druck- minderer	DN Rohr	DN Druck- minderer	DN Rohr	DN Druck- minderer	DN Rohr	DN Druck- minderer	DN Rohr	
	DN Reducing valve	DN Pipe	DN Reducing valve	DN Pipe	DN Reducing valve	DN Pipe	DN Reducing valve	DN Pipe	DN Reducing valve	DN Pipe	DN Reducing valve	DN Pipe	DN Reducing valve	DN Pipe	DN Reducing valve	DN Pipe	DN Reducing valve	DN Pipe	DN Reducing valve	DN Pipe	DN Reducing valve	DN Pipe	DN Reducing valve	DN Pipe	DN Reducing valve
0,15	-	10	-	17	-	27	-	40	-	83	-	120	-	180	-	260	-	420	-	650	-	910	-	1650	
0,2	-	11	-	19	-	31	-	46	-	99	-	145	-	210	-	310	-	500	-	780	-	1000	-	1950	
0,3	-	13	-	23	-	35	-	55	-	112	-	165	-	240	-	360	-	560	-	880	-	1230	-	2300	
0,5	51	16	68	28	90	46	118	70	186	140	300	200	460	300	800	440	1250	700	-	1100	-	1550	-	2800	
0,75	63	20	84	35	112	57	146	85	230	175	360	250	580	370	1000	560	1550	870	-	1380	-	1980	-	3500	
1	75	25	100	42	133	68	175	100	280	210	430	300	700	450	1200	680	1850	1040	-	1650	-	2400	-	4200	
1,5	100	32	133	55	175	90	240	140	360	280	590	400	910	590	1600	880	2500	1400	-	2200	-	3100	-	5600	
2	126	40	170	70	230	115	290	170	450	350	730	520	1160	750	2000	1120	3050	1750	-	2800	-	3900	-	7000	
2,5	150	47	200	84	260	135	350	200	550	400	880	600	1390	880	2400	1310	3600	2100	-	3300	-	4600	-	8300	
3	175	55	240	99	310	155	400	240	640	480	1010	700	1600	1020	2700	1540	4300	2400	-	3800	-	5300	-	9800	
4	220	70	290	123	390	195	510	300	800	600	1300	890	2000	1300	3400	1900	5400	3000	-	4800	-	6800	-	12000	
5	260	85	350	150	480	245	620	360	1000	740	1600	1080	2500	1600	4200	2400	6500	3700	-	5800	-	8200	-	14900	
6	330	104	440	185	580	300	760	450	1220	900	1930	1340	3000	1950	5100	2900	8000	4700	-	7200	-	10000	-	18400	
7	400	122	520	225	700	350	910	540	1430	1100	2300	1600	3600	2400	6100	3400	9500	5500	-	8600	-	12200	-	22000	
8	450	140	600	250	800	400	1040	600	1670	1250	2700	1800	4100	2700	7100	4000	11000	6200	-	9900	-	14200	-	25000	
9	500	160	670	280	880	450	1180	680	1800	1380	2900	2000	4600	2900	7800	4400	12000	6900	-	10900	-	15500	-	28000	
10	560	180	750	320	980	500	1300	750	2000	1500	3200	2300	5100	3300	8500	5000	13500	7800	-	12000	-	17000	-	31000	
12	680	220	900	380	1180	610	1540	900	2500	1850	4000	2700	6100	4000	10500	6000	16300	9200	-	14500	-	21000	-	37000	
14	800	260	1050	450	1400	720	1850	1050	2900	2300	4700	3100	7200	4700	12600	7000	19000	11000	-	17000	-	24500	-	44000	
16	920	300	1230	520	1630	830	2150	1230	3400	2600	5500	3600	8300	5500	14600	8100	22000	12800	-	20000	-	28000	-	-	
18	1040	340	1400	590	1860	940	2450	1400	3800	2900	6200	4200	9500	6200	16600	9200	25000	14600	-	23000	-	32000	-	-	
20	1170	380	1540	670	2100	1050	2700	1580	4200	3300	7000	4800	10800	7000	18600	10300	28000	16500	-	26000	-	36000	-	-	
22	1330	425	1780	750	2350	1180	3050	1780	4900	3700	7800	5300	12200	7800	21000	11700	32000	18500	-	29000	-	40000	-	-	
24	1500	475	2000	840	2600	1320	3400	2000	5400	4100	8700	6000	13700	8700	23500	13200	36000	21000	-	33000	-	46000	-	-	
25	1600	510	2150	900	2800	1400	3600	2150	5700	4400	9200	6500	14500	9200	25500	14200	38000	23000	-	35000	-	50000	-	-	

Eigenschaften und Wirkungsweise des Druckminderventils Features and Functioning of Pressure Reducing Valve

Type
612

Eigenschaften und Wirkungsweise

Das Druckminderventil Type 612 dient dazu, Dampf von einem höheren Druck (Vordruck) auf einen niedrigen Druck (Minderdruck) zu entspannen. Dieser Vorgang erfolgt durch Drosselung im Ventilabschluß durch Veränderung des freien Ringquerschnittes zwischen Sitz (5) und Teller (7).

Der über die Impulsleitung auf die Membrane (2.15) wirkende Minderdruck wirkt der auf der Ventilspindel (12) lastenden Federkraft entgegen. Hierdurch wird eine der Federspannung entsprechende und damit für den gewünschten Minderdruck erforderliche Tellerstellung erreicht. Der eingestellte Minderdruck bleibt unabhängig von Vordruckschwankungen und Entnahmemenge konstant. Druckminderung ist im allgemeinen in einer Stufe, d.h. mit einem Ventil möglich. Um die guten **Regeleigenschaften** des Ventils jedoch voll auszunutzen, sollte ein Reduktionsverhältnis von 25:1 nicht überschritten werden.

Zur Erzielung einer optimalen Regelgenauigkeit ist es erforderlich, die Steuerfläche des Druckminderers dem jeweiligen Minderdruck anzupassen. Die Druckminderer der Type 612 sind mit vier verschieden großen Membrangehäusen (2.1) lieferbar, wobei teilweise die Steuerfläche durch spezielle Einlegeringe verändert werden kann.

Für den gewünschten Minderdruck wird werksseitig die günstigste Steuerfläche vorgesehen und die Feder entsprechend vorgespannt.

Anordnung und Einbau

Druckminderer sind hochwertige und empfindliche Armaturen und **keine** Absperrventile. Es muß deshalb vor dem Druckminderer ein Absperrventil eingebaut werden. Dies ist zu schließen, sobald längere Zeit kein Dampf entnommen wird. Darüber hinaus muß ein Schmutzfänger vorgesehen werden, der das Eindringen von Verunreinigungen wie Rost, Hammerschlag, Schweißperlen, Kesselstein, Dichtungsmaterial und dergleichen verhindert.

Einwandfrei eingebaute Druckminderer arbeiten sehr zuverlässig. Trotzdem empfiehlt es sich, zum Schutz der Minderdruckleitung und der daran angeschlossenen Aggregate hinter dem Druckminderer ein Sicherheitsventil vorzusehen. Schließt nämlich das Druckminderventil z. B. infolge Verschmutzung nicht mehr einwandfrei, so besteht die Gefahr, daß der Minderdruck über den eingestellten Sollwert hinaus ansteigt, was zur Zerstörung der nachgeschalteten Anlage führen kann.

Das Sicherheitsventil ist in der Größe so auszulegen, daß es die max. mögliche Leistung des Druckminderers beim Minderdruck, wobei zwischen Minderdruck und Ansprechdruck eine ausreichend große Druckdifferenz (siehe DIN 3320) vorhanden sein muß, abführen kann. In der Regel werden bauteilgeprüfte Vollhub-Sicherheitsventile unserer Type 441 zum Einsatz kommen.

Das Einbauschema gibt Vorstehendes bildlich wieder. Bei dieser Leitungsführung ist auch berücksichtigt, daß der Druckminderer zu Wartungszwecken (z.B. Filterwechsel) außer Betrieb genommen werden kann. In diesem Fall kann über den Bypass der Betrieb mit Handregelung aufrecht erhalten werden.

Properties and Functioning

The pressure reducing valve type 612 is designed to reduce steam from a high pressure (upstream pressure) to a low pressure (downstream pressure). Pressure reduction is achieved by throttling of the inlet flow at the valve seat by variation of the flow area between seat (5) and disc (7).

The downstream pressure which is transmitted by the impulse line to the diaphragm (2.15) counteracts the spring force acting on the valve spindle (12). Thereby the valve opening corresponds to the spring setting and the required downstream pressure will be obtained. The downstream pressure when set is independent of variations of upstream pressure and also of variation of flow and remains constant. Pressure reduction will be possible in one stage in general, i.e. by only one valve. In order to make best use of the excellent **regulating characteristics** of the valve however, it is advisable not to exceed a pressure ratio of 25:1.

In order to achieve the best possible regulation, it is necessary to match the diaphragm area of the pressure reducing valve to the required downstream pressure. Pressure reducing valves of type 612 are available with four sizes of diaphragm chambers (2.1) and the diaphragm area can be changed by the insertion of special inset rings.

The pressure reducing valve will be supplied ex-works with the appropriate diaphragm and loaded spring in accordance with the required downstream pressure.

Arrangement and Installation

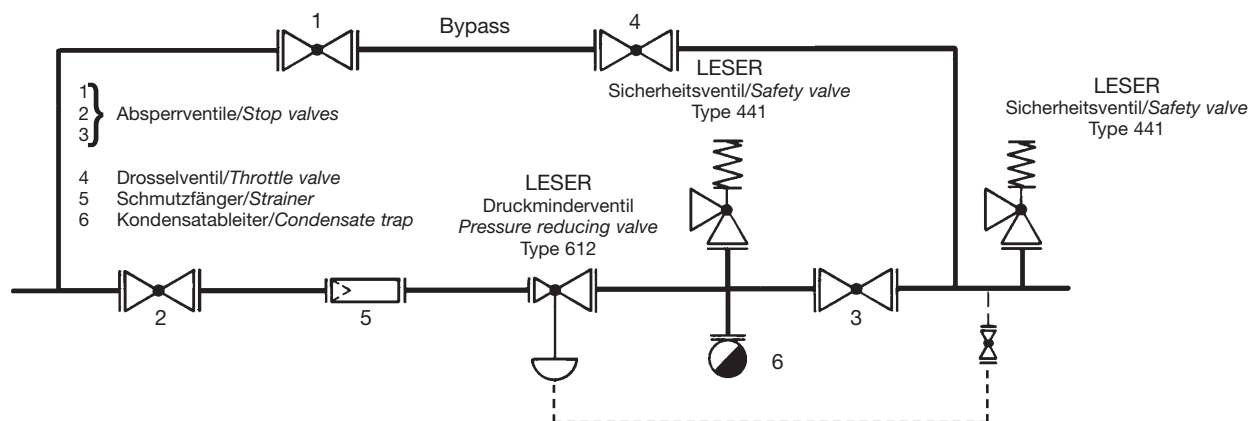
Pressure reducing valves are high-quality and sensitive regulating devices but are **not** stop valves. It is necessary therefore to install a stop valve to protect the pressure reducing valve. This stop valve has to be closed if no steam is required. A strainer must be additionally provided to prevent impurities entering the pressure reducing valve.

Correctly installed pressure reducing valves operate with great reliability. Nevertheless it is advisable to fit a safety valve for the protection of the downstream pipework and connected equipment. In the event that the pressure reducing valve does not close due to impurities present, the downstream pressure may increase above the set pressure of the reducing valve possibly damaging piping components downstream of the valve.

The safety valve should be sized so that the maximum capacity of the pressure reducing valve at downstream pressure can be blown off whereby an adequate operating pressure difference between downstream pressure and set pressure of safety valve (refer to DIN 3320) should be present. Normally type test approved full lift safety valves type 441 should be used.

The above mentioned is shown in the system layout below. With this arrangement it is possible to use the bypass line for regulation in the event that the regulation line is down due to maintenance (e. g. changing of filter element).

Einbau-Schema für Druckminderventil Type 612 System Layout with Pressure Reducing Valve Type 612



Größenbestimmung von Druckminderer und Rohrleitung

An Hand der Leistungstabelle kann sowohl die Größe des Druckminderers als auch die Größe der Vordruck- und der Minderdruckleitung bestimmt werden.

Für die Vordruck- bzw. Minderdruckleitung sind jeweils die für den betreffenden Druck zulässigen Strömungsgeschwindigkeiten zugrunde gelegt. Die Strömungsgeschwindigkeiten bewegen sich zwischen ca. 25 und 60 m/s und gelten für eine Rohrleitungslänge von 2-3 m.

Soll nicht Sattdampf sondern überhitzter Dampf im Druck reduziert werden, so ist zunächst das gegebene Heißdampfgewicht

mit dem Faktor $\frac{V_H}{V_S}$

(V_H = spez. Volumen des Heißdampfes, V_S = spez. Volumen des Sattdampfes) zu multiplizieren. Mit diesem sich ergebenden neuen Gewicht kann die Tabelle benutzt werden (siehe Beispiel 2).

Bei folgenden Druckverhältnissen muß ebenfalls die vorgegebene Leistung mit den Korrekturfaktoren multipliziert werden.

$\frac{\text{Minderdruck [bar]} + 1}{\text{Vordruck [bar]} + 1} \geq 0,7$	\rightarrow	Korrekturfaktor = 1,25
$\geq 0,8$	\rightarrow	Korrekturfaktor = 1,6
$= 0,9$	\rightarrow	Korrekturfaktor = 2,25

wobei Vor- und Minderdruck als Überdrücke einzusetzen sind.

Bei kleineren Druckverhältnissen als 0,7 wird kein Korrekturfaktor eingesetzt.

An drei Beispielen soll gezeigt werden, wie die Größe des Druckminderers und der Rohrleitungen richtig bestimmt wird.

1. Beispiel

Satt-Dampfleistung 5400 kg/h
Minderüberdruck 7 bar
Vorüberdruck 25 bar

Wie groß ist die Nennweite (DN) des Druckminderers, der Vordruck- und der Minderdruckleitung?

Lösung:

Auswahl des Druckminderers

Suche in der Leistungstabelle in der Spalte »p-Überdruck« den Wert 25 bar auf. Gehe von dort die Zeile entlang, in der die Werte für die Auswahl des Druckminderers gelten (Werte auf dunklem Grund). Suche einen Wert, der größer oder gleich 5400 kg/h ist, in diesem Fall wäre das der Wert 5700 kg/h. Lies nun hierfür im Kopf der Tabelle die Nennweite ab: **DN 40**.

Bestimmung der Nennweite von Vordruck- und Minderdruckleitung

a) Vordruckleitung

Gehe wieder in die für 25 bar Überdruck gültige Zeile, in der die Werte für die Auswahl der Rohrleitung gelten (Werte auf hellem Grund). Suche einen Wert, der größer oder gleich 5400 kg/h ist; in diesem Fall wäre das der Wert 6500 kg/h. Lies nun hierfür im Kopf der Tabelle die Nennweite ab: **DN 50**.

b) Minderdruckleitung

Gehe in die für 7 bar Überdruck gültige Zeile und verfähre wieder wie oben angegeben. Der zugrundezulegende Wert ist hier 5500 kg/h (größer als 5400 kg/h). Hieraus ergibt sich die Nennweite: **DN 100**.

Es ist zulässig, die Nennweite des Druckminderers der Vordruckleitung anzupassen. In diesem Falle müßte dann Nennweite DN 50 eingesetzt werden. (Max. Leistung: 9200 kg/h, siehe Tabelle Seite 10/03).

Sizing of Pressure Reducing Valve and Pipeline

Both the sizes of the pressure reducing valve and those of the upstream and downstream pipeline may be determined by the capacity table.

The upstream and downstream pipelines are determined by permissible flow speed at the respective pressures. These flow speeds are in a range between 25 and 60 m/s and are valid for pipe lengths of 2-3 meters.

If superheated steam, instead of saturated steam has to be reduced, then the given mass flow of steam has to be multiplied first

by the factor $\frac{V_H}{V_S}$

where V_H = specific volume of superheated steam, V_S = specific volume of saturated steam. With the new value of mass flow thus obtained the capacity table may be used (refer to example 2).

Correction factors must also be used for certain pressure ratios as follows:

$\frac{\text{downstream pressure} + 1}{\text{upstream pressure} + 1} \geq 0,7$	\rightarrow	correction factor = 1,25
$\geq 0,8$	\rightarrow	correction factor = 1,6
$= 0,9$	\rightarrow	correction factor = 2,25

where pressures must be in bar g.

No correction factor needs to be used for smaller pressure ratios than 0,7.

The following three examples point out how to determine both the sizes of the pressure reducing valve and those of the pipeline.

1. Example:

Saturated steam, capacity 5400 kg/h
Downstream pressure required 7 bar g
Upstream pressure 25 bar g

It is required to determine nominal size (DN) of pressure reducing valve and upstream and downstream pipe sizes.

Solution:

Selection of Pressure Reducing Valve

Go to 25 bar g in the column "bar g" of the capacity table. By following the horizontal line you can find out the values for selection of pressure reducing valve in the dark column. Look for an equal or higher value than 5400 kg/h. In this case it will be 5700 kg/h. Now go to the top of the table and read off the nominal size: **DN 40**.

Determination of Upstream and Downstream Pipe Sizes

a) Upstream pipe

Go to the horizontal line for 25 bar g again and find out the values for selection of pipeline in the light column. Look for an equal or higher value than 5400 kg/h. In this case it will be 6500 kg/h. Now go to the top of the table and read off the nominal size: **DN 50**.

b) Downstream pipe

Go to the horizontal line for 7 bar g and proceed as stated above. The value selected is 5500 kg/h (higher than 5400 kg/h). The nominal size can be read off: **DN 100**.

It is permissible to select the same nominal size for pressure reducing valve and upstream pipe. In this case the size of pressure reducing valve will be DN 50. (Max. capacity: 9200 kg/h, refer to table page 10/03).

2. Beispiel

Heiß-Dampfleistung 70 kg/h
Heißdampf Temperatur 200 °C
Minderüberdruck 0,5 bar
Vorüberdruck 1,0 bar

Lösung:

a) Bilde das Druckverhältnis:

$$\frac{0,5 + 1}{1,0 + 1} = 0,750 \rightarrow f = 1,25$$

b) ermittle den Faktor für Heißdampf

$$\frac{V_H^*}{V_S^*} = \frac{1,0804}{0,8854} = 1,220$$

c) multipliziere das gegebene Gewicht mit den Faktoren aus a) und b)

$$G^1 = 70 \cdot 1,25 \cdot 1,220 \approx 107 \text{ (kg/h)}$$

d) jetzt weiter wie unter Beispiel 1:

Ergebnis:

Druckminderer DN 25
Für die Bestimmung der Vor- und Minderdruckleitung ist der Faktor 1,25 nicht in Anrechnung zu bringen, d.h.:

$$G = 1,220 \cdot 70 \approx 85 \text{ kg/h,}$$

jetzt weiter wie unter Beispiel 1:

Vordruckleitung DN 32
Minderdruckleitung DN 40

3. Beispiel

Druckminderer DN 80
Vorüberdruck 10 bar
Minderüberdruck 5 bar

- Wie groß ist die Ventilleistung?
- Wie groß muß die Vordruckleitung sein?
- Wie groß muß die Minderdruckleitung sein?

Ergebnis:

- Leistung: 8500 kg/h Sattedampf
- Durchmesser Vordruckleitung DN 125
- Durchmesser Minderdruckleitung: DN 200

Falls die Minderdruckleitung länger als zwei bis drei Meter ausgeführt werden muß, so ist sie eine Nennweitenstufe größer zu wählen, als es nach der Tabelle für die betreffende Leistung erforderlich wäre.

* siehe VDI-Wasserdampf tabel.

2. Example

Superheated steam, capacity 70 kg/h
Temperature: 200 °C
Downstream pressure 0,5 bar g
Upstream pressure 1,0 bar g

Solution:

a) First determine correction factor for pressure ratio:

$$\frac{0,5 + 1}{1,0 + 1} = 0,750 \rightarrow f = 1,25$$

b) Determine the factor for superheated steam:

$$\frac{V_H^*}{V_S^*} = \frac{1,0804}{0,8854} = 1,220$$

c) Multiply the given capacity with the factors from a) and b)

$$G^1 = 70 \cdot 1,25 \cdot 1,220 \approx 107 \text{ (kg/h)}$$

d) Now continue as explained in example 1:

Result:

Size of pressure reducing valve: DN 25

For determination of upstream and downstream pipes, the factor 1,25 must not be used, i.e.

$$G = 1,220 \cdot 70 \approx 85 \text{ kg/h,}$$

now continue as explained in example 1:

Size of upstream pipe: DN 32
Size of downstream pipe: DN 40

3. Example

Pressure reducing valve: DN 80
Upstream pressure: 10 bar g
Downstream pressure: 5 bar g

Required:

- Steam capacity
- Size of upstream pipe
- Size of downstream pipe

Solution:

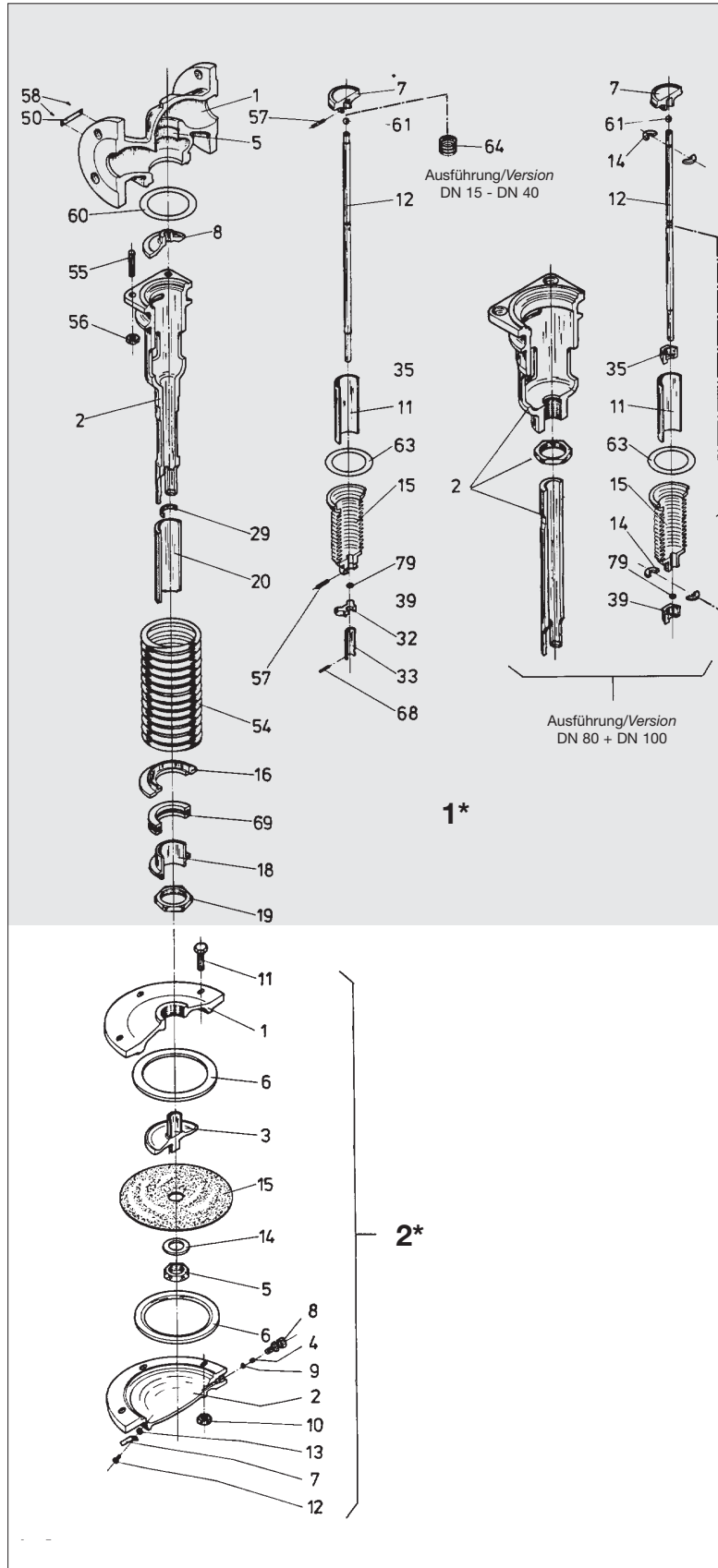
- Capacity: 8500 kg/h saturated steam
- Diameter of upstream pipe: DN 125
- Diameter of downstream pipe: DN 200

If the length of downstream pipe should exceed two or three metres, then one nominal size larger should be used than that selected in accordance with the table.

* refer to VDI Steam Tables.

Type
612

Aufbau des Druckminderventils Assembly of Pressure Reducing Valve



1* = Grundausrüstung des Druckminderventils,
kombinierbar mit 2*
Basic valve assembly fitted with 2*

Pos. Item	Benennung	Part Name
1	Durchgangsgehäuse	Body
2	Kolbengehäuse	Piston body
5	Sitz	Seat
7	Teller	Disc
8	Führungsscheibe	Guide
11	Führungsrohr	Guide tube
12	Ventilspindel	Spindle
14	geteilter Ring	Split ring
15	Edelstahl-Faltenbalg, kompl.	Stainless steel bellows, compl.
16	Federteller	Spring plate
18	Stellmutter	Adjusting nut
19	Sechskantmutter	Hex. nut
20	Gewinderohr	Threaded tube
29	Spannring	Securing ring
32	Druckstern	Pressure star
33	Druckrohr	Pressure tube
35	Sechskantmutter	Hex. nut
39	Sechskantmutter	Hex. nut
50	Typenschild	Name plate
54	Feder	Spring
55	Stiftschraube	Stud
56	Sechskantmutter	Hex. nut
57	Schwerspannhülse	Pin
58	Halbrundkerbnagel	Drive pin
60	Dichtring	Gasket
61	Kugel	Ball
63	Dichtring	Gasket
64	Feder	Spring
68	Stift	Pin
69	Axial-Rillenkugellager	Ball bearing
79	O-Ring	O-ring

2* = Membrangehäuse: Größe 1.0-4.0 (minderdruckabhängig)
Diaphragm chamber size 1.0-4.0
(depending on downstream pressure)

Pos. Item	Benennung	Part Name
1	Membrangehäuse Oberteil	Diaphragm chamber, upper part
2	Membrangehäuse Unterteil	Diaphragm chamber, lower part
3	Druckteller	Pressure plate
4	Drosselscheibe	Orifice plate
5	Sechskantmutter	Hex. nut
6	Einlegering (nur Größe 1.1 + 2.1)	Inset ring (only for size 1.1 + 2.1)
7	Schild: Größenkennzeichnung	Information plate
8	Einschraubverschraubung	Screw fitting
9	O-Ring	O-ring
10	Sechskantmutter	Hex. nut
11	Sechskantschraube	Hex. screw
12	Entlüftungsschraube	Vent screw
13	Dichtring	Gasket
14	Unterlegscheibe	Washer
15	Membrane	Diaphragm

Montageanleitung auf Seite 10/08-10/09
For assembly instruction refer to page 10/08-10/09

Montage des Druckminderers

Pressure Reducing Valve Assembly Instruction

Type
612

Montageanleitung

Falls erforderlich, wird aus Gründen der Platzersparnis und zur Verhinderung von Beschädigungen das Membrangehäuse vom Druckminderer abgeschraubt. In diesem Fall ist zunächst das Membrangehäuse auf das Gewinde des Kolbengehäuses (2) bis zum Anschlag aufzuschrauben. Darauf muß das Membrangehäuse so in Stellung gebracht werden, daß die Anschlußverschraubung für die Impulsleitung in Richtung der Minderdruckleitung oder des Minderdruck-Dampfverbrauchers steht. Mit der flachen Sechskantmutter (19) ist das Membrangehäuse daraufhin gegen das Kolbengehäuse zu kontern.

Das Druckmindererventil darf nur senkrecht, mit hängendem Membrangehäuse eingebaut werden - mit Durchflußrichtung entsprechend dem Richtungspfeil auf dem Durchgangsgehäuse. Es sollte möglichst dicht vor der Minderdruck-Verbrauchsstelle installiert werden. Falls die Minderdruckleitung länger als zwei bis drei Meter ausgeführt werden muß, so ist sie eine Nennweitenstufe größer zu wählen, als es nach der Tabelle für die betreffende Leistung erforderlich wäre.

Die Impulsleitung (gehört nicht zu unserem Lieferumfang) für die Zuführung des Minderdruckes auf die Unterseite der Membrane (2.15) muß einen äußeren Rohrdurchmesser von 10 mm haben und aus der Minderdruckleitung bzw. dem Minderdruckverbraucher in ca. 2 m Entfernung vom Druckminderer abgehen. Das Kondensatgefäß wird mit zwei angeschweißten Schneidringverschraubungen geliefert und ist in die Impulsleitung einzubauen. Um ein Verbrennen der Membrane durch heißen Dampf zu verhindern, sind Membrangehäuse (2.1) Kondensatgefäß und Impulsleitung mit Wasser zu füllen. Dies geschieht durch den Einfüllstutzen am Kondensatgefäß und Lösen der Entlüftungsschraube (2.12) am Membrangehäuse, bis dort Wasser austritt. Danach wird die Entlüftungsschraube angezogen. Das Druckmindererventil ist jetzt betriebsbereit.

Einstellen, Anfahren und Nachjustieren

Beim Anfahren ist das Absperrventil vor dem Druckminderer langsam zu öffnen, damit der Vordruck nicht durch das zunächst geöffnete Druckmindererventil auf die Minderdruckseite durchschlagen kann.

Stellt sich heraus, daß der Minderdruck nicht dem gewünschten Wert entspricht, kann er durch Spannen der Feder (54) mittels der auf dem Gewinderohr (20) angebrachten Stellmutter (18) erhöht werden. Soll er verkleinert werden, ist die Feder zu entspannen. Da Membran- (2.1) und Durchgangsgehäuse (1) nur über das Kolbengehäuse (2) miteinander verbunden sind, kann die Stellmutter ohne Umsetzen des Werkzeugs gedreht werden. Das Axial-Rillenkugellager zwischen Feder und Stellmutter erleichtert die Einstellung. Wenn der Regelbereich nicht ausreicht, ist die eingesetzte Feder gegen eine andere auszutauschen und evtl. auch die wirksame Steuerfläche durch einen Einlegering (2.6) oder Auswechseln des Membrangehäuses zu verändern.

Demontage des Druckminderers

- 1) Nach Lösen der Sechskantmutter (19) und der Impulsleitung wird das komplette Membrangehäuse (2.1) vom Kolbengehäuse (2) abgeschraubt. Die Sechskantmutter ist zu entfernen.
- 2) Feder vollständig entspannen durch Herunterschrauben der Stellmutter (18). Feder vom Kolbengehäuse abziehen.
- 3) Spannring (29) aus der Nut des Kolbengehäuses ziehen. Stift (68) zwischen Spindelende (12) und Druckrohr (33) entfernen.
- 4) Lösen der Muttern (von 55) zwischen Kolbengehäuse (2) und Durchgangsgehäuse (1).
- 5) Abziehen des Kolbengehäuses einschließlich der Führungsscheibe (8) und des Tellers (7) vom Durchgangsgehäuse (1).
- 6) Spindel komplett aus dem Kolbengehäuse (2) herausziehen. Ist der O-Ring (79) an der Spindel auszutauschen, dann muß zusätzlich die Verbindung zwischen Edelstahl-Faltenbalg (15) und Ventilspindel (12) gelöst und Spindel mit Teller aus dem Faltenbalg gezogen werden. Falls Nachklappen des Tellers erforderlich, ist dieser von der Ventilspindel zu lösen.

Der O-Ring (79) ist nicht ölbeständig, er darf deshalb nicht mit Öl in Berührung kommen, sondern allenfalls mit Wasser angefeuchtet werden.

Auswechseln der Membrane

Zum Auswechseln der Membrane müssen die Sechskantschrauben an dem Membrangehäuse gelöst werden. Das Membrangehäuseunterteil wird - zusammen mit der Membrane und dem Druckteller (2.3) - nach unten abgezogen. Nach dem Austausch der Membrane wird in umgekehrter Reihenfolge montiert.

Ausbau der Feder

Soll eine andere Feder eingesetzt werden, so ist zunächst wie unter Demontage, Punkt 1) und 2) beschrieben, zu verfahren. Sodann ist die Stellmutter (18) ganz vom Gewinderohr (20) abzuschrauben und die Feder herauszunehmen. Beim Zusammenbau ist in umgekehrter Reihenfolge vorzugehen.

Bitte beachten Sie:

Pos.-Nummern, die mit 2... beginnen, gelten für die Einzelteile des Membrangehäuses (siehe Seite 10/07)

Assembly Instruction

Occasionally for transport purposes, to save space and avoid any damage, we unscrew the diaphragm chamber from the pressure reducing valve. To refit the diaphragm chamber it should be screwed onto the thread of the piston body (2). The diaphragm chamber has to be positioned so that the screw fitting for the impulse line is in direction of the downstream pipe or the downstream pressure steam consumer. The diaphragm chamber has to be secured against the piston body with the hex. nut (19).

The pressure reducing valve should only be installed in a horizontal position with the diaphragm chamber vertically downwards. The flow direction is indicated by an arrow on the body. It should be installed as near as possible to the downstream pressure consumption point. If the length of downstream pipe should exceed two up to three meters, then one nominal size larger should be used than selected in accordance with the table.

The impulse line (to be fitted on site) of outer diameter 10 mm brings the downstream pressure to the lower surface of diaphragm (2.15). The impulse line connection point should be at a distance of about 2 meters from the pressure reducing valve. The condensate vessel will be supplied with two welded-on screw fittings and should be connected with the impulse line. To protect the diaphragm from being damaged by hot steam the diaphragm chamber (2.1), condensate vessel and impulse line have to be filled with water. This should be done by pouring water into the socket at the top of the condensate vessel. The vent screw on the diaphragm chamber should be loosened until water starts to run out. At this point the vent screw must be tightened. Now the pressure reducing valve is ready for operation.

Setting, Starting and Readjusting

When starting, the stop valve upstream of the pressure reducing valve has to be opened slowly to avoid the full upstream pressure being transferred through the fully open pressure reducing valve to the downstream side. If the downstream pressure value is not exactly as required, it may be increased by loading the spring (54) by turning the adjusting nut (18) at the threaded tube (20). If the pressure has to be reduced this is achieved by unloading the spring. Diaphragm chamber (2.1) and body (1) are only connected by the piston body (2), therefore turning the adjusting nut will be possible without readjustment of tool. The ball bearing between spring and adjusting nut effects easy adjustment. If the available range of adjustment is found to be insufficient the spring may be changed and possibly also the effective diaphragm area by insertion of special inset rings (2.6) or by changing the diaphragm chamber.

Dismantling of Pressure Reducing Valve

- 1) Unscrew the diaphragm chamber (2.1) from piston body (2) by releasing the hex. nut (19) and the impulse line. Remove locknut.
- 2) Release spring by unscrewing the adjusting nut (18).
- 3) Pull out securing ring (29) from groove of piston body. Remove pin (68) between spindle end (12) and pressure tube (33)
- 4) Remove nut (from 55) between piston body (2) and body (1).
- 5) Remove piston body including guide (8) and disc (7) from body (1).
- 6) Pull out spindle from the piston body (2). If the O-ring (79) of the spindle must be replaced, then remove the connection between stainless steel bellows (15) and spindle (12) and pull out spindle with disc from bellows. If lapping of disc will be required, remove it from the spindle.

The O-ring (79) is not oil-resistant. Therefore avoid contact with oil. It may be moistened with water.

Change of Diaphragm

Loosen hexagon screws holding together the diaphragm chamber to replace the diaphragm. Then the lower part of the diaphragm chamber together with diaphragm and pressure plate (2.3) can be removed. After changing diaphragm reassemble in reverse order.

Change of Spring

If the spring has to be changed, dismantle the pressure reducing valve, as described under dismantling, items 1 and 2. Then unscrew adjusting nut (18) from threaded tube (20) and take out spring. Reassemble in reverse order.

Note:

Items beginning with 2...indicate the parts of diaphragm chamber (refer to page 10/07).

Zusammenbau des Druckminderers

- 1a) Teller (7) mit Ventilspindel (12) und Kugel (61) durch Schwerverspannhülse (57) verbinden.
Bei DN 80 und DN 100 ist anstelle der Schwerverspannhülse ein geteilter Ring (14) mit Überwurfmutter vorgesehen.
- 1b) bei DN 32 und DN 40 Hubbegrenzung über die Ventilspindel schieben.
- 1c) bei DN 15 bis 40 Feder (64) über die Ventilspindel auf den Teller bringen.
- 2) Führungsscheibe (8) über die Ventilspindel (12) schieben.
- 3) Dichtung (63) auf die Führungsscheibe (8) legen.
- 4) O-Ring (79) in die in der Ventilspindel (12) dafür vorgesehene Nut einsetzen.
- 5) Kompl. Edelstahl-Faltenbalg (15) so weit über die Ventilspindel (12) schieben, daß Schwerverspannhülsebohrung am Edelstahl-Faltenbalg und Ventilspindel zur Deckung kommt. Der Edelstahl-Faltenbalg muß dabei vorgespannt werden.
- 6) Edelstahl-Faltenbalg (15) und Ventilspindel (12) durch Schwerverspannhülse verbinden. Bei DN 80 und DN 100 ist anstelle der Schwerverspannhülse ein geteilter Ring (14) mit Überwurfmutter vorgesehen.
- 7) Kompl. Spindelsatz in das Kolbengehäuse (2) einführen.
- 8) Stiftschrauben (55) in das Durchgangsgehäuse (1) einsetzen und Dichtung (60) in den Gehäuseerezeß einlegen.
- 9) Kolbengehäuse (2) mit Spindelsatz auf das Durchgangsgehäuse (1) setzen.
- 10) Muttern (56) zur Befestigung des Kolbengehäuses (2) über kreuz anziehen.
- 11) Feder (54) über das Kolbengehäuse (2) bis zur Auflage schieben.
- 12) Kugellager (bei DN 50 bis DN 100 Auflageteller mit Kugellager) auf die Feder (54) legen.
- 13) Gewinderohr (20) über das Kolbengehäuse (2) bis zum Anschlag schieben.
- 14) Stellmutter (18) auf das Gewinderohr (20) schrauben. Hierfür das Gewinderohr etwas anheben.
- 15) Druckstern (32) in die Ausnehmungen des Kolbengehäuses (2) und die Nuten des Gewinderohres (20) einfädeln. Hierbei ist zu beachten, daß die ebene Seite des Drucksterns mit den an den Schenkelenden vorhandenen Absätzen in Richtung Kolbengehäuse zeigt.
- 16) Ventilspindel (12) im Kolbengehäuse (2) so weit drehen daß die Bohrung zur Aufnahme des Stiftes (68) für die Druckrohrbefestigung mit einer der Ausnehmungen des Kolbengehäuses fluchtet. Um hierbei Beschädigungen der Dichtfläche am Sitz zu vermeiden, ist die Ventilspindel (12) etwas vom Gehäuse abzuziehen!
- 17) Druckrohr (33) über die Ventilspindel (12) bis zur Auflage auf dem Druckstern (32) stecken und die Bohrungen in Spindel und Druckrohr zur Deckung bringen.
- 18) Stift (68) in die Bohrung von Druckrohr (33) und Ventilspindel (12) einsetzen.
- 19) Spannring (29) über das Druckrohr (33) in die Nut im Kolbengehäuse (2) schieben. Hierfür ist ein passendes Rohr zur Hilfe zu nehmen. Es ist unbedingt darauf zu achten, daß kein Rohr mit zu großem Außendurchmesser verwendet wird, da sonst eine Aufweitung des Kolbengehäuses stattfindet!
- 20) Feder spannen (mit Hakenschlüssel oder Knebel).
- 21) Sechskantmutter (19) bis zum Anschlag auf das Kolbengehäuse schrauben.
- 22) Kompl. Membrangehäuse (2.1) auf das Kolbengehäuse bis fast zur Sechskantmutter (19) schrauben. Hierbei sollte der Anschluß für die Impulsleitung im Membrangehäuse in Richtung des Pfeils auf dem Durchgangsgehäuse (1) gedreht sein. Anschließend ist die Sechskantmutter gegen das Membrangehäuse zu kontern.

Mögliche Störungen können entstehen durch:

- 1) Zusetzen der Impulsleitung oder Verstopfen der Drosselscheibe durch Ablagerungen aus dem Medium. Abhilfe: durch Säubern der Leitung bzw. Scheibe.
- 2) defekte Membrane durch Verbrennen derselben bei fehlender oder ungenügender Wasservorlage. In diesem Fall wird Wasser am Kolbengehäuse zwischen Druckstern (32) und Sechskantmutter (19) austreten. Abhilfe: durch Auswechseln der Membrane (siehe oben).
- 3) ungenügendes Aufschrauben des Membrangehäuses (2.1) durch unsachgemäßen Zusammenbau des Gerätes. Der Teller (7) gelangt nicht auf den Sitz (5) und dichtet nicht ab. Abhilfe: durch Nachziehen des Membrangehäuses.
- 4) unzulässigen Anstieg des Minderdruckes durch verschlissene Dichtflächen aufgrund der Beschaffenheit des Mediums. Abhilfe: durch Nacharbeiten der Dichtflächen; hierzu ist das Gerät zweckmäßigerweise dem Hersteller oder einer autorisierten Werkstatt einzusenden.
- 5) geschlossenes Absperrventil in absperrbarer Impulsleitung. Abhilfe: durch Öffnen des Ventiles.

Assembly of Pressure Reducing Valve

- 1a) *Connect disc (7), spindle (12) and ball (61) by using the pin (57). For DN 80 and DN 100 instead of the pin a split ring (14) with nut is provided.*
- 1b) *On DN 32 and DN 40 put liftstopper over the spindle.*
- 1c) *From DN 15 to 40 fit spring (64) on the reverse side of the disc.*
- 2) *Put the guide (8) over the spindle (12).*
- 3) *Place the gasket (63) on the guide (8).*
- 4) *Fit O-ring (79) into the groove on spindle (12).*
- 5) *Fit stainless steel bellows (15) over the spindle (12) and align pin hole on stainless steel bellows with spindle hole. Therefore the stainless steel bellows have to be compressed.*
- 6) *Connect stainless steel bellows (15) and spindle (12) with pin. For DN 80 and DN 100 instead of the pin a split ring (14) with nut is provided.*
- 7) *Put spindle assembly into piston body (2).*
- 8) *Fit studs (55) in the body (1) and put the gasket (60) into the body groove.*
- 9) *Put piston body (2) including spindle assembly on the body (1).*
- 10) *Fasten piston body (2) by tightening nuts (56) crosswise.*
- 11) *Fit spring (54) over piston body (2) up to the support.*
- 12) *Put ball bearing (for DN 50-DN 100 bearing plate and ball bearing) on the spring (54).*
- 13) *Fit threaded tube (20) over the piston body (2) up to the support.*
- 14) *Screw the adjusting nut (18) onto the threaded tube (20). Therefore the threaded tube has to be lifted a little.*
- 15) *Pressure star (32) has to fit through the slots in piston body (2) as well as grooves in the threaded tube (20). Take care that the plane side of pressure star and the stages at the end of the arms are in direction to piston body.*
- 16) *Turn spindle (12) so that the pin hole (68) for fastening of pressure tube is in line with one of the slots in the piston body (2). To avoid damaging the seat, lift the spindle (12) a little from the seat!*
- 17) *Put pressure tube (33) over the spindle (12) until contact with the pressure star (32) and bring in line the holes in spindle and pressure tube.*
- 18) *Fit pin (68) to secure pressure tube (33) and spindle (12).*
- 19) *Put securing ring (29) over pressure tube (33) in groove of piston body (2) with a suitable pipe. To avoid expansion of piston body don't use a pipe with too large outside diameter.*
- 20) *Load the spring by spanner.*
- 21) *Tighten hex. nut (19) against piston body.*
- 22) *Screw diaphragm chamber (2.1) on the piston body leaving only a little gap to the locknut (19).*
Take care that the connection in the diaphragm chamber for the impulse line is in direction of the arrow on the body (1). Then the locknut has to be countered against diaphragm chamber.

Interruptions may be caused by:

- 1) *blocking of impulse line or orifice plate by impurities from the fluid. Removal by cleaning the impulse line and/or orifice plate.*
- 2) *defective diaphragm by burning due to absence or insufficient water level. In this case water will leak out at the piston body between pressure star (32) and locknut (19). Removal by changing the diaphragm (see above).*
- 3) *insufficient screwing of diaphragm chamber (2.1) due to incorrect assembly of valve thus the disc (7) does not seal properly onto the seat (5). The problem is solved by tightening of the bolts on the diaphragm chamber.*
- 4) *inadmissible increase of downstream pressure due to damaged sealing surfaces by the fluid properties. Removal by lapping the sealing surfaces; in this case the repair should be carried out at our workshop or by a qualified person.*
- 5) *closed stop valve, if there is any, in the impuls line. Solved by opening the stop valve.*